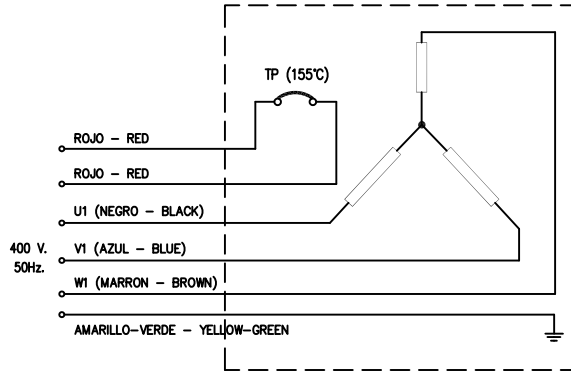


CARACTERISTICAS ELECTRICAS/ ELECTRICAL CHARACTERISTICS

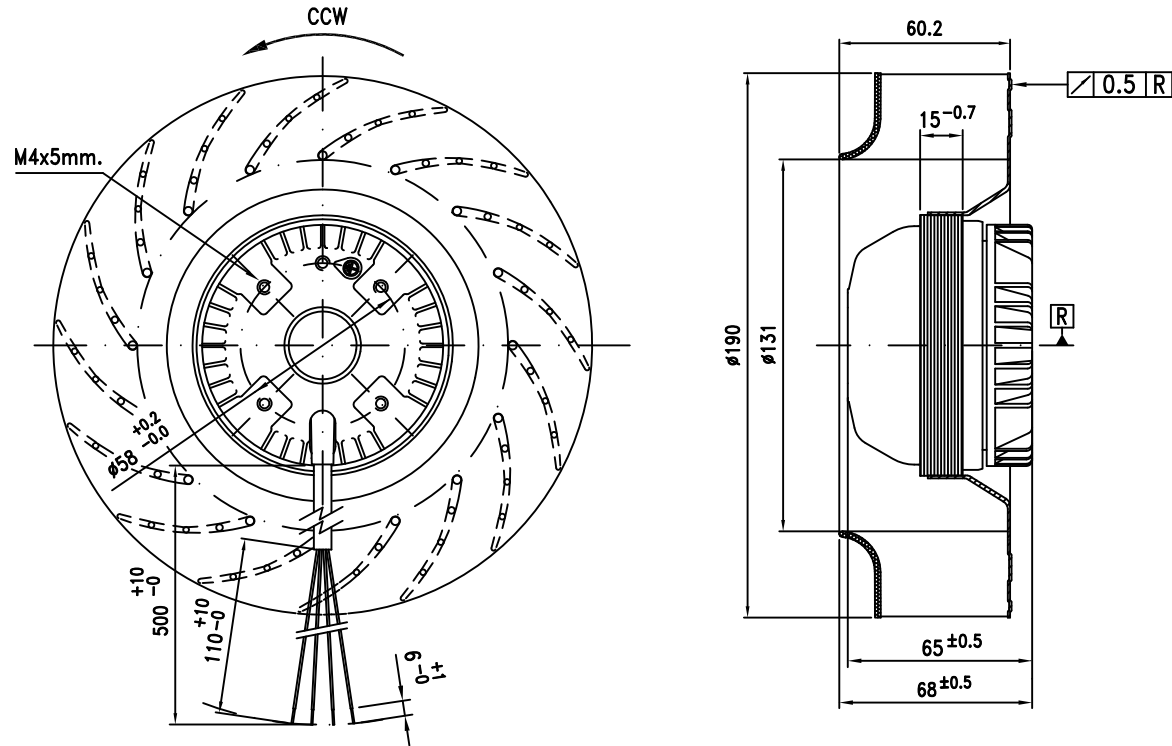
ESQUEMA DE CONEXIONES / CONNECTION DIAGRAM:



CONEXION / CONNECTION SIX WIRES 0.5mm² AND SILICONE SLEEVING.

P. TERMICO / THERMIC PROTECTOR S01.155.05 THERMIK

TERMINALES / TERMINALS - END WIRE UNTINNED.



CARACTERISTICAS GENERALES / GENERAL CHARACTERISTICS

MATERIAL - TRATAMIENTO SUPERFICIAL / MATERIAL - SURFACE TREATMENT

IMPELLER OF PLASTIC ON A STEEL SHEET DISK.
ROTOR PAINTED WITH EPOXI (BLACK RAL 9011)

TEMPERATURA AMBIENTE MAXIMA / PERMISSIBLE AMBIENT TEMPERATURE 65 °C

TIPO DE PROTECCION / PROTECTION TYPE ACCORDING TO DIN 40050

ENSAYO RIGIDEZ DIELECTRICA / DIELECTRIC VOLTAGE-WITHSTAND TEST 1500 V. DURING 1 s.

GRADO DE EQUILIBRADO DINAMICO / GRADE DYNAMIC BALANCE ACCORDING TO VDI 2060

RODAMIENTOS / BEARINGS: BALLS (608. 2Z)

POSICION DE FUNCIONAMIENTO / MOUNTING POSITION OPTIONAL

EMBALAJE / PACKING 20 MDT. /BOX
240 MDT. /PALET

DATOS TECNICOS /

TECHNICAL DATA

TIPO / TYPE



RB2T-190/060 K346 I-2181

MOTOR TIPO / TYPE: RB2T-190/060 K346 I-2181

MOTOR: THREE-PHASE (STAR CONNECTION)

TIPO / TYPE: CENTRIFUGAL FAN

CLIENTE / CUSTOMER: ----

Dibujado: E. VILALTA

Fecha: 29/10/18

Comprobado: J. SERRAT

Escala :

	TENSION VOLTAGE V	FRECUENCIA FREQUENCY Hz	VELOCIDAD SPEED RPM	POTENCIA INPUT W	INTENSIDAD CURRENT A	CONDENSADOR CAPACITOR µF V	CLASE AISLAMIENTO INSULATION CLASS	RODAMIENTOS BEARINGS B/F	GIRO ROTATION CW/CCW	PESO WEIGHT Kgr.
RB2T-190/060 K346 I-2181	400	50	2300	57	0.12	- -	F	BALLS	CCW	1,5



Electromecanicas S.A.S. GIRONA

FICHA COMERCIAL

Ficha n.º:

01FTC2181-00

Reg.: FTC-2181