

MCD 573X

Rök- och värmedetektor

Multikriteriadetektor MCD 573X är en individuellt adresserbar, automatisk kombinerad rök- och värmedetektor.

MCD 573X uppfyller specifikationen för anslutning till slingan SecuriLine eXtended och brandlarmsystemet SecuriFire.



Bild 1 MCD 573X

Funktion/Tillämpning

Multikriteriadetektor MCD 573X är en kombinerad rök- och värmedetektor. Den upptäcker glödande och öppen eld i god tid eftersom den både kan upptäcka och utvärdera den brandkaraktäristiska röken såväl som värmen. Tyndall-principen (optiskt ljus) tillämpas för rökdetektion och NTC-sensorprincipen för värmedetektion. Överskrids de förinställda signalvärdena i detektorn, kommer motsvarande rapport till centralen.

MCD 573X har ett kortslutningsskydd, som kan isolera en kortslutning installationen, enligt EN 54-17.

MCD 573X kan generera följande meddelanden:

- Brandlarm rök eller värme
- Förvarning vid rök:
 - FV1 vid 30%, FV2 vid 70% av alarmtröskeln
- Försmutsning (Röksensorik): Steg 1 (80%) och 2 (100%)
- Förvarning vid temperatur
- Reviderat larm för rök och värme
- Störningsmeddelanden: Föråldring, optik-fel, spänningsmatningsfel, NTC-kortslutning och avbrott, EEPROM minnesfel

De viktigaste funktionerna hos MCD 573X:

- Digital signalbearbetning
- Alarmtröskelåterföring
- Temperaturstött rökutvärdering
- Temperaturkompenserad rökdel
- Signaturlarm för rök och värme
- Flerdimensionellt händelseminne
- Rökfilter för att minska uppkomst av falsklarm
- Bakåtkompatibilitet med detektorerna MCD573 och STD531

MCD 573X kan programmeras och ställas in enligt tillämpningsområdet. De viktigaste inställningarna är:

- Val av rökkänslighet; 80% (högre känslighet), 100% (normal känslighet) och 120% (lägre känslighet) av larmgräns
- Val av kategori av termisk reaktion A1, A2, B inklusive index för kategori R (för ouppvärmade utrymmen) och index för kategori S (för kök).
- Aktivering/inaktivering av den brandkaraktäristiska röken och/eller värmen
- Kombinationen av den brandkaraktäristiska röken och värmen
- Information av larm för parallellindikeringslampa programmeringsbar oberoende av eget larm-LED.
- Spänning alarmutgång 5V, 6.8V
- Strömbegränsning alarmutgång 0.1mA, 1mA, 5mA
- Störning "Övertemperatur"
- Drift-blinkande kan aktiveras

Projektplanering

De landspecifika riktlinjerna för planering och installation av automatiska brandlarmsystem gäller vid projektplanering. Tilläggsriktlinjer kan gälla för kombinerade brandlarm (MCD 573X), om en av detektorerna beständigt eller tillfälligt är bortkopplade.



Brandlarm kan utlösa falska larm p.g.a driftsstörningar orsakade av t ex cigarettök, ånga, värme, damm.

Montering/Installation

Montering och installation av MCD 573X genomförs med montage-sockel-serie 502.

- USB 502-1 Standardsockel utanpåliggande montering
- USB 502-2 Sockel för hållock infällt montage
- USB 502-3 Sockel för fuktiga utrymmen
- USB 502-4 Sockel för betong infällt montage
- USB 502-6 Standardsockel utanpåliggande montering utan loop-kontakt
- USB 502-20 Sockel med ljusring, utanpåliggande montering, utan loop-kontakt

För installationen gäller uppgifterna i datablad Detektorsockelserie USB 502.

Detektorn säkras mot borttagning genom att den medföljande skruven skruvas in i försänkningen i sockeln (tillval).

Måttbilder

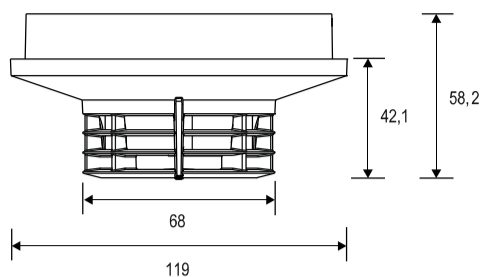


Bild 2 Sidovy MCD 573X

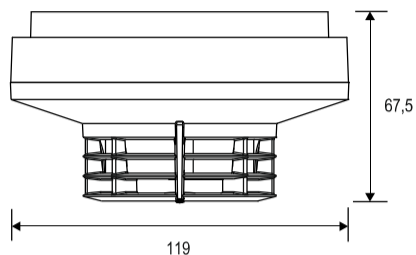


Bild 3 Sidovy MCD 573X i sockel USB 502-1/-6

Anslutning



Det maximala antalet detektorer på en ringledning måste beräknas. Då ska man beakta strömförbrukningen, installationen, de övriga linjedeltagarna och de gällande föreskrifterna och direktiven!

Den elektriska anslutningen sker i sockel USB 502 på kabelskruvpintar. Den elektriska förbindelsen mellan detektor och sockel görs via en 5-polig stiftlist.

Plint	Signal	SecuriFire
1	GND	C1/C2
2	DATA A	L1
3	DATA B	L2
4	GND Alarmutgång	
5	+ Alarmutgång	
6	Stödpunkt (avskärmning)	Skärm



Plint 5 (Alarmutgång) får belastas med maximalt 5 mA.

Anslutningarna till sockel USB 502 är så gjorda, att om man tar bort detektor MCD 573X sluts SecuriLine eXtended. Sockel USB502-6/USB502-6MC och USB502-20 har inte en loopfunktion inbyggd i skruvpint. Då man tar bort detektor från denna sockel, blir SecuriLine eXtended därför inte sluten! Ett kortslutningsskydd i MCD 573X ser till att vid kortslutning i installationen (slinga) avskiljs från skadeområdet. Därigenom fungerar detektorerna oinskränkt vidare.

Undantag:

Under nedanstående förutsättningar kan under omständigheter detektor på SecuriLine eXtended inte längre kännas av:

- Defekt på detektor (kortslutning/avbrott)
- Flera kortslutningar eller avbrott före och efter detektor
- Kortslutning eller avbrott i stubbledningen

Anslutning SecuriFire

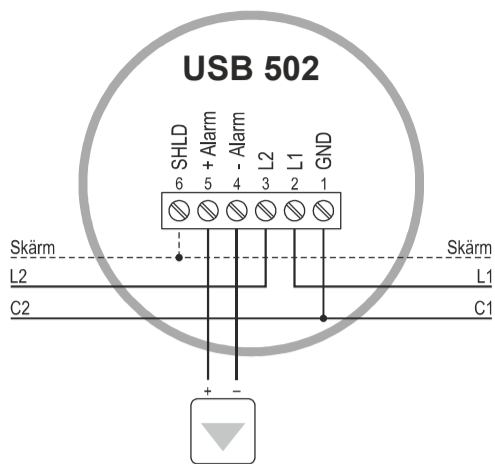


Bild 4 Anslutning MCD 573X

Provning

MCD 573X kan endast provas med Securitons testgas för rökdetektorer. Sektionen/detektor måste sättas i provläge innan test kan utföras. Detektor kan endast provas med testgasen i provläge eller genom signaturutlösning under normal anläggningsdrift.

Underhåll

För underhålls- och inspektionsarbeten av riskdetektoranläggningar gäller principiellt bestämmelserna i respektive där anläggningen finns. T.ex. gäller:

- I TYSKLAND DIN VDE 0833 del 1 + 2 och DIN 14675
- I SCHWEIZ VKF riktlinje och de tekniska riktlinjerna från SES (TR SES)

I dessa nationella bestämmelser hänvisas till uppgifter från tillverkarer, angående inspektionsintervallerna.

Securiton - detektorer har ett detektorsjälvtest, med vilket detektor automatiskt underkastas en omfattande elektronisk funktionskontroll. Dessutom är de utrustade med en automatisk försmutningskompensation.

Trots detta är det nödvändigt att underkasta alla aktiva sensorer i detektor, inställda enligt respektive driftsätt, en fysikalisk funktionskontroll på plats med regelbundna intervaller.

Därför rekommenderar Securiton:

- Underhålls- och inspektionsarbeten ska regelbundet bara utföras av utbildad fackpersonal (elektriker).
- Minst en gång per år ska en funktions- och visuell kontroll genomföras enligt underhållsanvisningarna från Securiton

Kontroll	Komb. Rök-/värmedetektor
Visuell kontroll av detektor-fastsättningen (sockeln)	X
Visuell kontroll av detektor (skador)	X
Visuell kontroll av detektors text	X
Kontroll av övervakningsområdet (fritt område kring detektor inte begränsat)	X
Provas med test gas (Aerosol)	X
Provas med varm luft/värme	X
Kontroll av alarm-LED	X
Kontrollera korrekt funktion för alarmeringsvägen från detektor till centralen	X

Artikelnummer / reservdelar

Kortbeteckning	Beskrivning	Artikelnummer
MCD 573X	Multikriteriadetektor för rök och värme	30-5000003-02-xx
MCD 573X MC	Multikriteriadetektor för rök och värme, multicolour ¹⁾	30-5000003-92-xx
MCD 573X CP	Multikriteriadetektor för rök och värme, coated plated	30-5000003-52-xx
Tillbehör		
USB 502-1	Standardsockel med loop-kontakt	30-4100005-01-xx
USB 502-1 MC	Standardsockel multicolour ¹⁾ med loop-kontakt	30-4100005-91-xx
USB 502-2	Socket för montering i undertak med loop-kontakt	30-4100005-02-xx
USB 502-3	Socket för fuktiga utrymmen med loop-kontakt	30-4100005-03-xx
USB 502-4	Socket montering i betong med loop-kontakt	30-4100005-04-xx
USB 502-5	Socket för mellangolv med loop-kontakt	30-4100005-05-xx
USB 502-6	Standardsockel utan loop-kontakt	30-4100005-06-xx
USB 502-6 MC	Standardsockel multicolour ¹⁾ utan loop-kontakt	30-4100005-96-xx
USB 502-20	Standardsockel med ljusring utan loop-kontakt	20-2100019-01-xx

¹⁾ med uppgift enl. RAL-skala

Tekniska data

Funktionsprincip	kombinerad rök/värmedetektor (Tyndall-effekt/NTC sensor)	
Tillåten lufthastighet	max. 20 m/s	
Känslighet för rök		
enligt EN 54-7, 54-29, VdS	normal	
inte enligt EN 54-7, 54-29, VdS	ökad och minskad	
Känslighet för värme enligt EN 54-5		
Kategori av termisk reaktion	A1 / A2 / B	
Index för kategori	S/R	
Multikriteriadetektor enligt EN 54-29	Kombination rök- och värmedetektor	
Driftspänningsområde	12.6 till 31 V DC	
Strömförbrukning i vila	typ. 0.12 / max. 0.15 mA	
Alarm-LED aktiv extra	typ. 2.1 / max. 2.5 mA	
Alarmutgång aktiv vid 0.1/1/5 mA extra	max. 0.7/2.1/7.5 mA	
Alarmutgång ¹⁾		
Utgångsspänning	+6.8V DC (+1.02 V/-0.68 V) +5.0V DC (+1 V/-0.3 V)	
Utgångsström strömbegränsad (kortslutningssäker)	0.1 mA, 1 mA, eller 5 mA	
Skyddsklass med sockel USB 502	IP 44 ²⁾	
Godkännande genom VdS G210152	EN 54-5, 54-7, 54-17, 54-29 och CEA 4021	
Prestandadeklaration	CPR-30-13-302-de-en	
Tillåten omgivningstemperatur (Drift)		
EN 54-5	-10 °C ... +65 °C	
EN 54-7, 54-17, 54-29	-10 °C ... +55 °C	
VdS-testad (alla standarder)	-10 °C ... +65 °C	
Tillverkarens specifikation	-25 °C ... +65 °C	
Tillåten omgivningstemperatur (Lagring)	-25 °C ... +65 °C	
Tillåten relativ luftfuktighet (varaktigt, utan daggbildning)	10 ... 95 %	
Mått utan sockel	se måttbild	
Kapslingens färg	Vit liknande RAL 9003	
Kapslingens material	ABS/PC	
Vikt	120 g	

¹⁾ Endast följande parallellindikeringslampor får anslutas: RAL 720X, RAL 721, RAL 722, RAL 723, RAL 730, RAL 734, MEA 720, USB 502-20

²⁾ Modell MCD 573X CP kan användas i miljöer med skiftande kortvarigt förhöjd fuktighet.

Manufactured in DE by Hekatron Vertriebs GmbH, Brühlmatten 9, Sulzburg
In case of doubt, the German manufacturer's documentation applies

MCD 573X

T 811 019 sv n , 02.11.2023 Rd

3 / 3

Första utgåvan (Index d): 21.11.2012 Rd

Produktspecifikationen som ingår i den här dokumentationen kan komma att ändras utan föregående meddelande.

Upphovsrätt Securiton©