

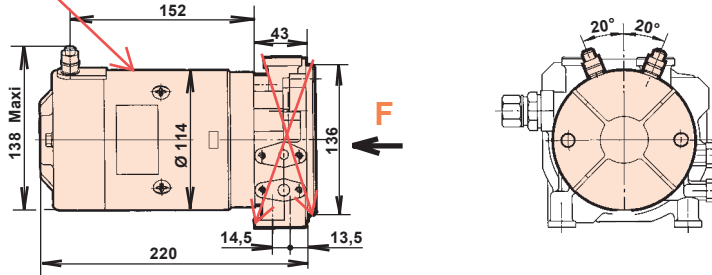
| | | | | | | | | | | | | | |
|----|----|--------------------------|----|--------------------------|----|-----|------|----|---|----|-----|------|-----|
| I | II | III | IV | V | VI | VII | VIII | IX | X | XI | XII | XIII | XIV |
| 12 | DS | Sign Signe Zeichen | C | Sign Signe Zeichen | T | | | | | | | | |

(F.T R 0195)

MOTOR TYPE
TYPE de MOTEUR
MOTOR TYP

DIRECT CURRENT
COURANT CONTINU (Sign - Signe - Zeichen II - III - IV)
GLEICHSTROM

PUMP TYPE
TYPE de POMPE (Sign - Signe - Zeichen I - V - VI)
PUMPE TYP

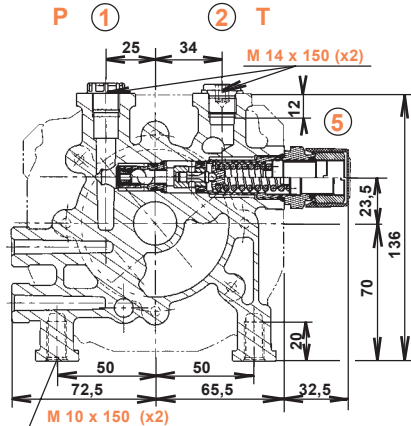


PROTECTION (linking excepted) :
PROTECTION (sauf raccordements) : **IP 44**
SCHUTZART (ausser Anschlussklemmen) :

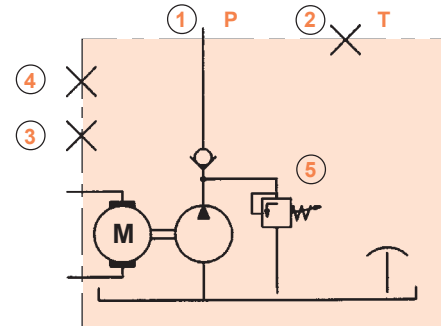
| CODE | VOLTAGE | MOTOR REFERENCE | NOMINAL POWER S3 10 % | TERMINALS | MASS. of MOTOR |
|-------------|-------------|------------------|---------------------------|------------------|-------------------|
| CODE | TENSION | REFERENCE MOTEUR | PUISSANCE NOM. S3 10 % | BORNES | MASSE du MOTEUR |
| KODE | SPANNUNG | MOTOR REFERENZ | NENNLEISTUNG S3 10 % | E. ANSCHLÜSSE | MASSE von MOTOR |
| DS 1 | 12 V | 114 133 | 1,3 kW | M 8 x 125 | 7,5 Kg |
| DS 2 | 24 V | 114 134 | 1,5 kW | M 8 x 125 | |

| MODEL | Capacity | |
|-------------|---------------|--------------|
| | c c / rev | cubic / inch |
| MO-DELE | Capacité | |
| | cm 3 / t | cubic / inch |
| TYP | Fördervolumen | |
| | cm 3 / U | cubic / inch |
| 1001 | 1,02 | 0,06 |
| 1002 | 2,05 | 0,12 |
| 1003 | 3,07 | 0,18 |
| 1004 | 4,09 | 0,24 |
| 1005 | 5,12 | 0,30 |
| 1006 | 6,14 | 0,36 |

VIEW
VUE **F**
ANSICHT



Basic hydraulic sketch of a MINI POWER PACK
Schéma hydraulique de base d'une MINI - CENTRALE
Grund - Hydraulikschema eines MINI - AGGREGATS



ACCESSORIES

CONNECTION: Bell housings - Couplings - Interfaces

ELECTRIC CONNECTION: Relay - Braid - Collars

HYDRAULIC CONNECTION: Adaptors - Pressure Port Adaptors

DISTRIBUTION and REGULATION:
Electro Poppet Valves (V.N.O - V.N.F - V.L.B) - 4 / 2 Ways Valves - Manifolds - Check Valves (VAR) - Mechanical Lowering Valve (VDM)
Pressure Relief Valve (VLP)
Flow Regulator - Hollow Screws
Manual Decompression Switch

VARIOUS ACCESSORIES: Cowling - Flange

ACCESSOIRES

LIAISON: Lanternes - Noix - Interfaces

RACCORDEMENT ELECTRIQUE: Relais - Tresse - Colliers

RACCORDEMENT HYDRAULIQUE: Adaptateurs - Adaptateurs Prise de pression

DISTRIBUTION et REGULATION:
Electro - valves à clapet (V.N.O - V.N.F - V.L.B) - Valve 4 / 2 - Blocs de distribution - Valve Anti - Retour (VAR)
Valve de Descente Mécanique (VDM)
Valve Limiteur de Pression (VLP)
Limiteur de Débit - Vis creuses
Commande manuelle de décompression

ACCESSOIRES DIVERS: Capotage - Semelle

ZUBEHÖR

VERBINDUNG: Pumpen-Anschlussplatten - Kupplung - Anschlussplatten

ELECTR. ANSCHLUSS: Relais - Stromband - Schellen

HYDR. ANSCHLUSS: Zwischenstück - Druckanschluss-Zwischenstück

VERTEILUNG und REGULIERUNG:
Elektro - Sitzventile (V.N.O - V.N.F - V.L.B) - 4 / 2 Wegeventile - Verteilerblöcke - Rückschlagventile (VAR)
Mechanisch betätigte Ablassventile (VDM)
Druckbegrenzungsventile (VLP)
Mengenbegrenzer - Hohlschrauben
Handbetätigtes Ablass - System

VERSCHIEDENE ZUBEHÖRTEILE: Verkleidung - Sohle

F.T 10 958 1 / 6