



# ENAPART



93 S Railroad Avenue Unit C  
Bergenfield NJ 07621 USA  
[www.enapart.com](http://www.enapart.com)  
[sales@enapart.com](mailto:sales@enapart.com)



Via del Canneto 35,  
Borgosatollo, Brescia - Italia  
[www.enapart.it](http://www.enapart.it)  
[vendite@enapart.it](mailto:vendite@enapart.it)



Barbaros Mah. Ihlamur Bul. Aĝaoĝlu  
My Newwork No:3/15 Ataşehir / İstanbul  
[www.enapart.net](http://www.enapart.net)  
[satis@enapart.net](mailto:satis@enapart.net)



PRIVADA 10 B SUR #3908 COL.  
ANZUREZ, C.P. 72530, PUEBLA, PUE  
[www.enapart.com.mx](http://www.enapart.com.mx)  
[sales@enapart.com.mx](mailto:sales@enapart.com.mx)



Friedrich-Ebert-Anlage 36, 60325  
Frankfurt am Main, Germany  
[www.enapart.de](http://www.enapart.de)  
[anfrage@enapart.de](mailto:anfrage@enapart.de)



4 boulevard Carnot, 95400  
villiers-le-bel, Paris, France  
[www.enapart.fr](http://www.enapart.fr)  
[sales@enapart.fr](mailto:sales@enapart.fr)



65049, ОДЕСА, ВУЛИЦЯ ІВАНА  
ФРАНКА, БУДИНОК 55, ПОВЕРХ 3  
[www.enapart.com.ua](http://www.enapart.com.ua)  
[sales@enapart.com.ua](mailto:sales@enapart.com.ua)



MUNICIPIUL BUCUREȘTI, SECTOR 3,  
B-DUL BASARABIA, NR.250, CORP P+5  
[www.enapart.ro](http://www.enapart.ro)  
[sales@enapart.ro](mailto:sales@enapart.ro)



〒584-0023 大阪府富田林市若松町  
東2丁目2番16号  
[www.enapart.co.jp](http://www.enapart.co.jp)  
[sales@enapart.co.jp](mailto:sales@enapart.co.jp)



PLAZA NUESTRA SEÑORA DE LAS  
NIEVES 12 ,LOCAL ,50012,ZARAGOZA  
[www.enapart.es](http://www.enapart.es)  
[ventas@enapart.es](mailto:ventas@enapart.es)



Складова база „Онџл“, Склад А2, п.к.  
4006, гр. Пловдив, България  
[www.enapart.bg](http://www.enapart.bg)  
[sales@enapart.bg](mailto:sales@enapart.bg)



3 Austin Mews, High Street, Hemel  
Hempstead, HP1 3AF , United Kingdom  
[www.enapart.co.uk](http://www.enapart.co.uk)  
[sales@enapart.co.uk](mailto:sales@enapart.co.uk)

## RG/2MCS

## RG/2MBZ

**P. max 5 bar**



**DN 65 – DN 80 – DN 100**

### DESCRIZIONE

Riduttore di pressione per gas con otturatore compensato ad azione diretta.

Può essere dotato dei seguenti dispositivi di sicurezza e accessori:

- **OPSO: Dispositivo di blocco per sovrappressione a valle (solo RG/2MBZ):** Interrompe l'erogazione quando la pressione in uscita del regolatore supera il valore di taratura del dispositivo
- **Valvola di sfioro:** Scarica all'esterno piccole portate di gas nel caso si verifichino sovrappressioni a valle del regolatore. Tale scarico è convogliabile all'esterno nel caso di installazioni in ambienti con scarsa ventilazione
- **UPSO: Dispositivo di blocco di minima pressione a valle (solo RG/2MBZ):** Interrompe l'erogazione quando la pressione in uscita del regolatore scende al di sotto del valore di taratura del dispositivo. Interviene anche in caso di mancanza di alimentazione a monte
- **Presa di pressione in uscita.**

Conforme Direttiva 2009/142/CEE (Direttiva Gas)

Conforme EN 88.2 - EN 334

Conforme Direttiva 97/23/CE (Direttiva PED)

Conforme Direttiva 94/9/CE (Direttiva ATEX)

### DESCRIPTION

Direct-operated gas pressure regulator with compensated obturator.

It can be equipped with the following safety devices and accessory:

- **OPSO: Outlet over pressure shut off device (only RG/2MBZ):** It stops the gas flow when the regulator outlet pressure goes up the device setting value
- **Relief valve:** It vents outside small quantity of gas in case there are downstream regulator overpressure. That exhaust it is conveyed outside in case of installation in environment with bad ventilation
- **UPSO: Outlet low pressure shut off device (only RG/2MBZ):** It stops the gas flow when the regulator outlet pressure goes down the device setting value. It closes even if there is no inlet pressure.
- **Outlet pressure test point.**

In conformity with the 2009/142/EEC Directive (Gas Directive)

In conformity with EN 88.2 - EN 334

In conformity with the 97/23/EC Directive (PED Directive)

In conformity with the 94/9/EC Directive (ATEX Directive)

### DESCRIPTION

Réducteur de pression pour gaz avec obturateur compensé à action directe.

Il peut être fourni avec les suivants dispositifs de sécurité et accessoires:

- **OPSO: Dispositifs d'arrêt en cas d'excès de pression en aval (seulement RG/2MBZ):** Il arrête le flux du gaz quand la pression sortant du régulateur dépasse la valeur tarée du dispositif.
- **Valve de sécurité:** Elle évacue à l'extérieur de petites quantités de gaz en cas de surpression en aval du régulateur. Ce gaz peut être canalisé vers l'extérieur dans le cas d'installations dans des lieux fermés ou peu ventilés.
- **UPSO: Dispositif d'arrêt en cas de sous pression aval (seul RG/2MBZ):** Il arrête le flux du gaz quand la pression en sortie du régulateur baisse au dessous de la valeur de tarage du dispositif. Il ferme aussi dans le cas de manque d'alimentation amont.
- **Prise de pression à la sortie.**

En conformité à la norme 2009/142/EEC (Directive du Gaz)

En conformité à la norme EN 88.2 - EN 334

En conformité à la norme 97/23/EC (Norme PED)

En conformité à la norme 94/9/EC (Norme ATEX)

### DESCRIPCIÓN

Reductor de presión para gas con obturador compensado de acción directa.

Puede ser equipado con los siguientes dispositivos de seguridad y accesorios:

- **OPSO: Dispositivo de bloqueo por exceso de presión (solo RG/2MBZ):** Interrumpe el suministro cuando la presión que sale del regulador supera el valor de regulación del dispositivo
- **Válvula de alivio:** Descarga hacia el exterior pequeños caudales de gas en caso de que se averiguen excesos de presión en posición sucesiva al regulador. Es posible conducir hacia el exterior dicha descarga en caso de instalaciones en ambientes con ventilación escasa.
- **UPSO: Dispositivo de bloqueo por presión insuficiente (solo RG/2MBZ):** Interrumpe el suministro cuando la presión que sale del regulador es inferior al valor de regulación del dispositivo. Entra en función también en caso de falta de alimentación en posición previa
- **Toma de presión en salida**

En conformidad con la Directiva 2009/142/CEE (Directiva Gas)

En conformidad con EN 88.2 - EN 334

En conformidad con la Directiva 97/23/EC (Directiva PED)

En conformidad con la Directiva 94/9/EC (Directiva ATEX)



**CARATTERISTICHE TECNICHE**

- Impiego: gas non aggressivi delle 3 famiglie (gas secchi)
- Attacchi flangiati PN 16:  
DN 65 ÷ DN 100 secondo ISO 7005
- Su richiesta attacchi flangiati ANSI 150
- Pressione max esercizio: 5 bar
- Temperatura ambiente: -20 ÷ +60 °C
- Temperatura superficiale max: 60 °C
- Classe accuratezza P2 (AC): 10
- Gruppo accuratezza blocco sovrappressione (AG): 10
- Classe pressione di chiusura (SG): 30
- Campo pressione intervento:  
vedere tabella molle
- Tempo di chiusura blocco: < 1 s
- Valvola di sfioro: testata secondo indicazioni riportate su EN 334
- Connessione dello sfioro: G 3/4"
- Resistenza meccanica: Gruppo 2 (secondo EN 13611:2007)
- Fattore di sicurezza: f=4 (5\*4 = 20 bar) secondo EN 88-2 punto 7.2

**MATERIALI**

- Alluminio pressofuso (UNI EN 1706)
- Ottone OT-58 (UNI EN 12164)
- Alluminio 11S (UNI 9002-5)
- Acciaio INOX (UNI EN 10088)
- Gomma antiolio NBR (UNI 7702)



**TECHNICAL DATA**

- Use: not aggressive gases of the 3 families (dry gases)
- Flanged connections PN 16:  
DN 65 ÷ DN 100 according to ISO 7005
- On request ANSI 150 flanged connections
- Max. working pressure: 5 bar
- Environment temperature: -20 ÷ +60 °C
- Max superficial temperature: 60 °C
- P2 accuracy class (AC): 10
- Overpressure lockout accuracy group (AG): 10
- Closing pressure class (SG): 30
- Trip pressure range: see springs table
- Shut off closure time: < 1 s
- Relief valve: tested according to EN 334
- Vent connection: G 3/4"
- Mechanical strength: Gruppo 2 (according to EN 13611:2007)
- Safety factor: f=4 (5\*4 = 20 bar) according to EN 88-2 point 7.2

**MATERIALS**

- Die-cast aluminium (UNI EN 1706)
- OT-58 brass (UNI EN 12164)
- 11S aluminium (UNI 9002-5)
- Stainless steel (UNI EN 10088)
- NBR rubber (UNI 7702)



**CARACTERISTIQUES TECHNIQUES**

- Emploi: gaz non corrosifs des 3 familles (gaz secs)
- Connecteurs flangés PN 16:  
DN 65 ÷ DN 100 selon ISO 7005
- Sur demande connexions flangées ANSI 150
- Pression de fonctionnement max.: 5 bar
- Température ambiant : -20 ÷ +60 °C
- Température superficielle max.: 60 °C
- Classe de précision P2 (AC): 10
- Ensemble arrêt en cas de surpression (AG): 10
- Classe pression de fermeture (SG): 30
- Gamme intervention pression: voir tableau des ressorts
- Temps de fermeture arrêt: < 1 s
- Valve de sécurité: testée selon les références EN 334
- Connecteur d'évacuation: G 3/4"
- Résistance mécanique: Groupe 2 (selon EN 13611:2007)
- Facteur de sécurité: f=4 (5\*4 = 20 bar) selon EN 88-2 point 7.2

**MATERIELS**

- Aluminium fondé dans la masse (UNI EN 1706)
- Laiton OT-58 (UNI EN 12164)
- Aluminium 11S (UNI 9002-5)
- Acier INOX (UNI EN 10088)
- Caoutchouc anti-huile NBR (UNI 7702)



**DATOS TÉCNICOS**

- Utilizo: gas no agresivos de las 3 familias (gas secos)
- Enganches con bridas PN 16:  
DN 65 ÷ DN 100 en conformidad con ISO 7005
- Bajo pedido enganches con bridas ANSI 150
- Presión Máx. de trabajo: 5 bar
- Temperatura ambiente: -20 ÷ +60 °C
- Temperatura superficial Máx.: 60 °C
- Clase de precisión P2 (AC): 10
- Grupo de precisión bloqueo exceso de presión (AG): 10
- Clase presión de cierre (SG): 30
- Campo presión intervención: véase tabla muelle
- Tiempo cierre bloqueo: < 1 s
- Válvula de alivio: testada en conformidad con EN 334
- Conexión del respiradero: G 3/4"
- Resistencia mecánica: Grupo 2 (en conformidad con EN 13611:2007)
- Factor de seguridad: f=4 (5\*4 = 20 bar) en conformidad con EN 88-2 punto 7.2

**MATERIALES**

- Aluminio vaciados a presión (UNI EN 1706)
- Latón OT-58 (UNI EN 12164)
- Aluminio 11S (UNI 9002-5)
- Acero inoxidable (UNI EN 10088)
- Goma antiaceite (UNI 7702)

Regolatore (RG/2MCS) Regulator (RG/2MCS) Regulador (RG/2MCS) Regulateur (RG/2MCS)			
Attacco Connections Fixations Conexiones	P2 (mbar)	Codice senza sfioro Code without relief valve Code sans vanne de décharge Código sin alivio	Codice con sfioro Code with relief valve Code avec vanne de décharge Código con alivio
DN 65	13 ÷ 27	RCS080000 X10	RCS080000 110
	22 ÷ 50	RCS080000 X20	RCS080000 120
	50 ÷ 130	RCS080000 X30	RCS080000 130
	110 ÷ 200	RCS080000 X40	RCS080000 140
DN 80	13 ÷ 27	RCS090000 X10	RCS090000 110
	22 ÷ 50	RCS090000 X20	RCS090000 120
	50 ÷ 130	RCS090000 X30	RCS090000 130
	110 ÷ 200	RCS090000 X40	RCS090000 140
DN 100	13 ÷ 22	RCS100000 X10	RCS100000 110
	18 ÷ 40	RCS100000 X20	RCS100000 120
	35 ÷ 120	RCS100000 X30	RCS100000 130
	110 ÷ 200	RCS100000 X40	RCS100000 140

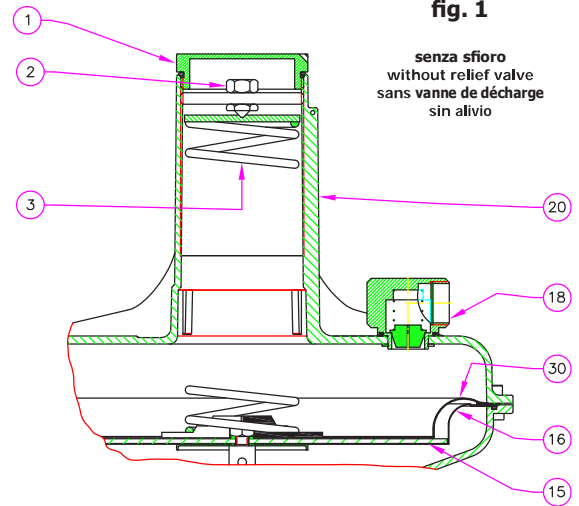


fig. 1

senza sfioro  
without relief valve  
sans vanne de décharge  
sin alivio

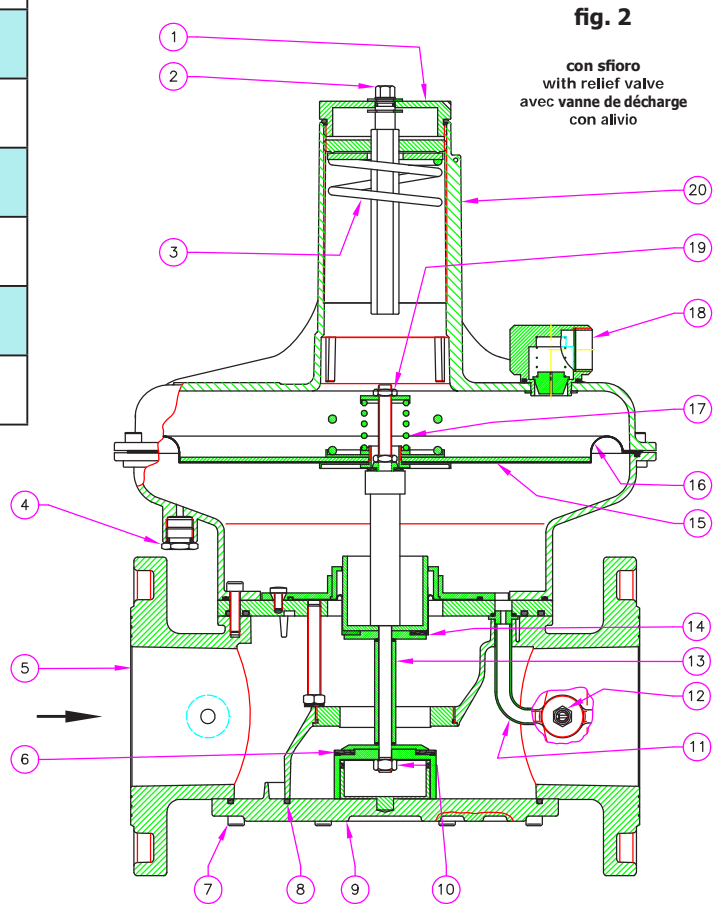


fig. 2

con sfioro  
with relief valve  
avec vanne de décharge  
con alivio

fig. 1, 2

1. Tappo di chiusura
2. Regolazione pressione di uscita
3. Molla regolazione P2
4. Raccordo tubetto sensore esterno
5. Corpo
6. Otturatore regolatore
7. Viti fissaggio fondello
8. O-Ring di tenuta
9. Fondello
10. Dado di fissaggio
11. Tubo sensore
12. Presa di pressione in uscita
13. Perno centrale
14. Membrana di compensazione
15. Disco per membrana
16. Membrana di funzionamento
17. Molla valvola sfioro
18. Tappo antipolvere/scarico valvola sfioro
19. Taratura sfioro
20. Imbuto
30. Membrana di sicurezza

fig. 1, 2

1. Closing cap
2. Outlet pressure calibration
3. P2 regulation spring
4. External sensing line connection
5. Body
6. Obturator of regulator
7. Bottom fixing screws
8. Seal O-Ring
9. Bottom
10. Fixing nut
11. Sensor tube
12. Outlet pressure test nipple
13. Central pin
14. Compensation diaphragm
15. Diaphragm disc
16. Working diaphragm
17. Relief valve spring
18. Antidust cap/relief valve discharge
19. Relief valve calibration
20. Funnel
30. Safety diaphragm

fig. 1, 2

1. Bouchon de fermeture
2. Réglage de la pression en sortie
3. Ressort de réglage P2
4. Raccord tuyau senseur extérieur
5. Corps
6. Obturateur du régulateur
7. Vis de fixation du basement
8. Joint du basement
9. Basement
10. Boulon de fixation
11. Tube capteur
12. Prise de pression en sortie
13. Pivot central
14. Membrane de compensation
15. Disque pour membrane
16. Membrane de fonctionnement
17. Ressort valve d'évacuation
18. Bouchon anti-poussière/évacuation de la vanne de sécurité
19. Tarage évacuation de sécurité
20. Entonnoir
30. Membrane de sécurité

fig. 1, 2

1. Tapón de cierre
2. Regulación de presión en salida
3. Muelle de regulación P2
4. Conexión del tubo sensor externo
5. Cuerpo
6. Obturador regulador
7. Tornillos de fijaje fondillos
8. O-Ring de estanquidad
9. Fondillos
10. Tuerca de fijaje
11. Tubo sensor
12. Toma de presión en salida
13. Eje central
14. Membrana de compensación
15. Disco para membrana
16. Membrana de funcionamiento
17. Muelle válvula de alivio
18. Tapón antipolvo/descarga de la válvula de alivio
19. Calibrado alivio
20. Embudo
30. Membrana de seguridad

Regolatore pilotato (RG/2MCS) Piloted regulator (RG/2MCS) Regulador servocontrolée (RG/2MCS) Regulatore servocontrolado (RG/2MCS)			
Attacco Connections Fixations Conexiones	Taratura (mbar) Setting (mbar) Tarage (mbar) Tarado (mbar)	Codice senza sfioro Code without relief valve Code sans vanne de décharge Código sin alivio	Codice con sfioro Code with relief valve Code avec vanne de décharge Código con alivio
DN 65	170 ÷ 400	RCS080055 X50	RCS080055 150
	300 ÷ 530	RCS080055 X60	RCS080055 160
	530 ÷ 1300	RCS080055 X70	RCS080055 170
	800 ÷ 1500	RCS080055 X80	RCS080055 180
DN 80	170 ÷ 400	RCS090055 X50	RCS090055 150
	300 ÷ 530	RCS090055 X60	RCS090055 160
	530 ÷ 1300	RCS080055 X70	RCS080055 170
	800 ÷ 1500	RCS090055 X80	RCS090055 180
DN 100	170 ÷ 400	RCS100055 X50	RCS100055 150
	300 ÷ 530	RCS100055 X60	RCS100055 160
	530 ÷ 1300	RCS100055 X70	RCS100055 170
	800 ÷ 1500	RCS100055 X80	RCS100055 180

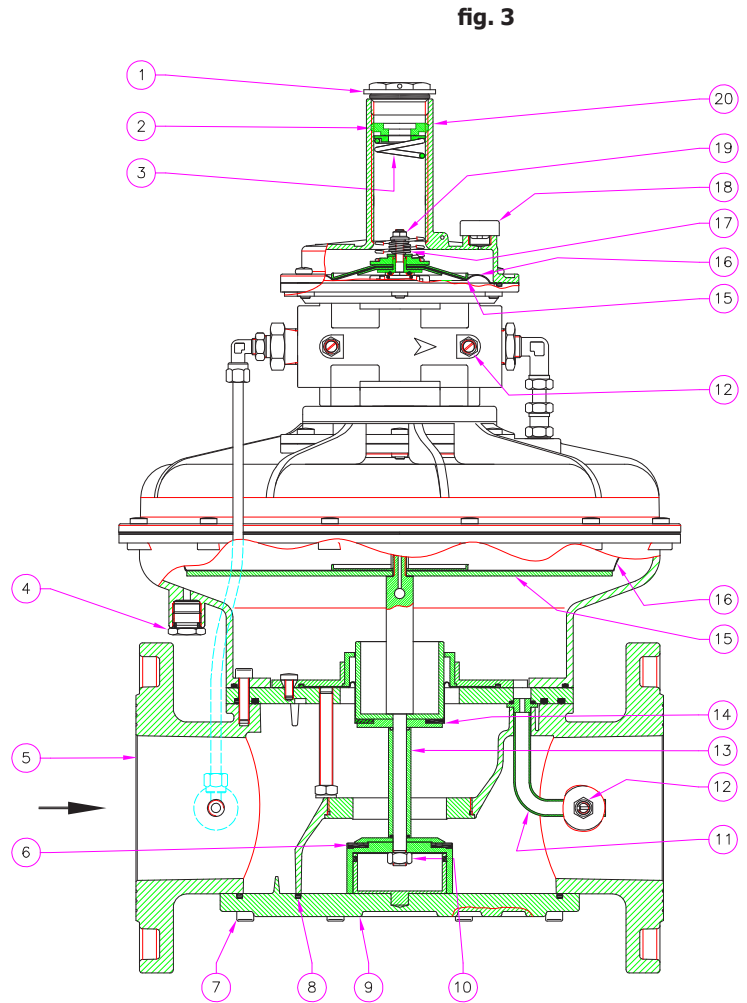


fig. 3

1. Tappo di chiusura
2. Regolazione pressione di uscita
3. Molla regolazione P2
4. Raccordo tubetto sensore esterno
5. Corpo
6. Otturatore regolatore
7. Viti fissaggio fondello
8. O-Ring di tenuta
9. Fondello
10. Dado di fissaggio
11. Tubetto sensore
12. Presa di pressione in uscita
13. Perno centrale
14. Membrana di compensazione
15. Disco per membrana
16. Membrana di funzionamento
17. Molla valvola sfioro
18. Tappo antipolvere/scarico valvola sfioro
19. Taratura sfioro
20. Imbuto

fig. 3

1. Closing cap
2. Outlet pressure calibration
3. P2 regulation spring
4. External sensing line connection
5. Body
6. Obturator of regulator
7. Bottom fixing screws
8. Seal O-Ring
9. Bottom
10. Fixing nut
11. Sensor tube
12. Outlet pressure test nipple
13. Central pin
14. Compensation diaphragm
15. Diaphragm disc
16. Working diaphragm
17. Relief valve spring
18. Antidust cap/relief valve discharge
19. Relief valve calibration
20. Funnel

fig. 3

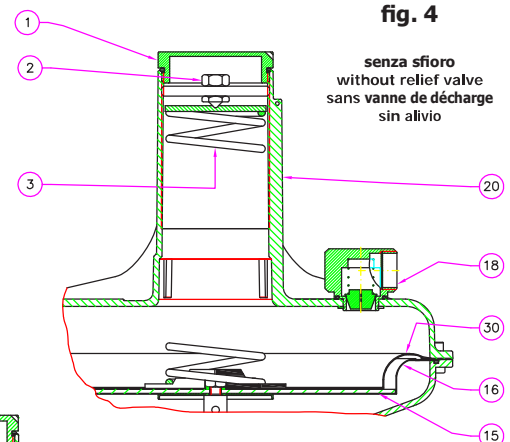
1. Bouchon de fermeture
2. Réglage de la pression en sortie
3. Ressort de réglage P2
4. Raccord tuyau senseur extérieur
5. Corps
6. Obturateur du régulateur
7. Vis de fixation du basement
8. Joint du basement
9. Basement
10. Boulon de fixation
11. Tube capteur
12. Prise de pression en sortie
13. Pivoit central
14. Membrane de compensation
15. Disque pour membrane
16. Membrane de fonctionnement
17. Ressort valve d'évacuation
18. Bouchon anti-poussière/évacuation de la vanne de sécurité
19. Tarage évacuation de sécurité
20. Entonnoir

fig. 3

1. Tapón de cierre
2. Regulación de presión en salida
3. Muelle de regulación P2
4. Conexión del tubo sensor externo
5. Cuerpo
6. Obturador regulador
7. Tornillos de fijación de los fondos
8. O-Ring de estanqueidad
9. Fondillos
10. Tuerca de fijación
11. Tubo sensor
12. Toma de presión en salida
13. Eje central
14. Membrana de compensación
15. Disco para membrana
16. Membrana de funcionamiento
17. Muelle válvula de alivio
18. Tapón antipolvo/descarga de la válvula de alivio
19. Calibrado alivio
20. Embudo

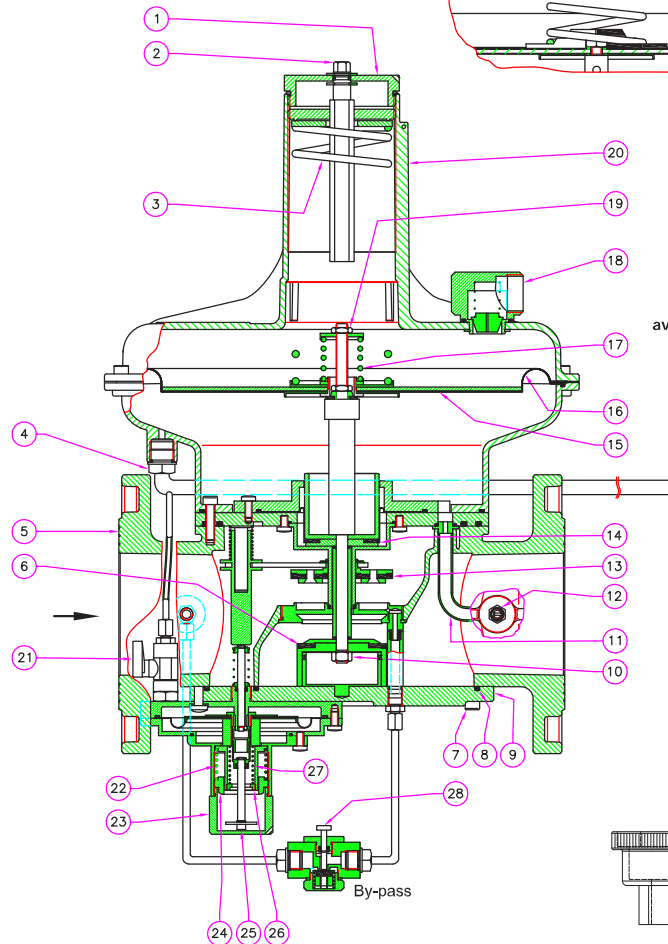
Regolatore con blocchi di sicurezza (RG/2MBZ) Regulator with safety shut off (RG/2MBZ) Regulator avec dispositif d'arrêt (RG/2MBZ) Regulatore con dispositivo de bloqueo (RG/2MBZ)			
Attacco Connections Fixations Conexiones	P2 (mbar)	Codice - Code - Code - Código	
		Senza sfioro Without relief valve Sans vanne de décharge Sin alivio	Con sfioro With relief valve Avec vanne de décharge Con alivio
DN 65	13 ÷ 27	RB08Z X10	RB08Z 110
	22 ÷ 50	RB08Z X20	RB08Z 120
	50 ÷ 130	RB08Z X30	RB08Z 130
	110 ÷ 200	RB08Z X40	RB08Z 140
	200 ÷ 350 <sup>#</sup>	RB08Z X50	-
DN 80	13 ÷ 27	RB09Z X10	RB09Z 110
	22 ÷ 50	RB09Z X20	RB09Z 120
	50 ÷ 130	RB09Z X30	RB09Z 130
	110 ÷ 200	RB09Z X40	RB09Z 140
	200 ÷ 350 <sup>#</sup>	RB09Z X50	-
DN 100	13 ÷ 22	RB10Z X10	RB10Z 110
	18 ÷ 40	RB10Z X20	RB10Z 120
	35 ÷ 120	RB10Z X30	RB10Z 130
	110 ÷ 200	RB10Z X40	RB10Z 140
	200 ÷ 350 <sup>#</sup>	RB10Z X50	-

<sup>#</sup> Con membrana rinforzata - With reinforced diaphragm  
 Avec membrane renforcée - Con membrana reforzada



**fig. 4**

senza sfioro  
without relief valve  
sans vanne de décharge  
sin alivio



**fig. 5**

con sfioro  
with relief valve  
avec vanne de décharge  
con alivio

**fig. 4, 5**

1. Tappo di chiusura (regolatore)
2. Regolazione pressione di uscita
3. Molla regolazione P2
4. Raccordo tubetto sensore esterno
5. Corpo
6. Otturatore regolatore
7. Viti fissaggio fondello
8. O-Ring di tenuta
9. Fondello
10. Dado di fissaggio
11. Tubo sensore
12. Presa di pressione in uscita
13. Otturatore (blocco)
14. Membrana di compensazione
15. Disco per membrana
16. Membrana di funzionamento
17. Molla valvola sfioro
18. Tappo antipolvere/scarico valvola sfioro
19. Taratura sfioro
20. Imbuto
21. Rubinetto
22. Molla blocco max
23. Tappo di chiusura (blocco)
24. Taratura blocco max
25. Riarmo del dispositivo di blocco
26. Taratura blocco min
27. Molla blocco min
28. Pulsante by-pass
29. Chiave speciale
30. Membrana di sicurezza

**fig. 4, 5**

1. Closing cap (regulator)
2. Outlet pressure calibration
3. P2 regulation spring
4. External sensing line connection
5. Body
6. Obturator of regulator
7. Bottom fixing screws
8. Seal O-Ring
9. Bottom
10. Fixing nut
11. Sensor tube
12. Outlet pressure test nipple
13. Obturator (shut off)
14. Compensation diaphragm
15. Diaphragm disc
16. Working diaphragm
17. Relief valve spring
18. Antidust cap/relief valve discharge
19. Relief valve calibration
20. Funnel
21. Tap
22. OPSO spring
23. Closing cap (shut off)
24. OPSO calibration
25. Reset of shut off device
26. UPSO calibration
27. UPSO spring
28. By-pass button
29. Special key
30. Safety diaphragm

**fig. 4, 5**

1. Bouchon de fermeture (régulateur)
2. Réglage de la pression en sortie
3. Ressort de réglage P2
4. Raccord tuyau senseur extérieur
5. Corps
6. Obturateur du régulateur
7. Vis de fixation du basement
8. Joint du basement
9. Basement
10. Boulon de fixation
11. Tube capteur
12. Prise de pression en sortie
13. Obturateur d'arrêt
14. Membrane de compensation
15. Disque pour membrane
16. Membrane de fonctionnement
17. Ressort valve d'évacuation
18. Bouchon anti-poussière/évacuation de la vanne de sécurité
19. Tarage évacuation de sécurité
20. Entonnoir
21. Appuyez sur
22. Ressort d'arrêt du maximum
23. Bouchon de fermeture (arrêt)
24. Tarage d'arrêt de pression maximum
25. Réarmement du dispositif d'arrêt
26. Tarage d'arrêt de pression minimum
27. Ressort d'arrêt du minimum
28. Bouton by-pass
29. Clé spéciale
30. Membrane de sécurité

**fig. 4, 5**

1. Tapón de cierre (regulador)
2. Regulación de presión en salida
3. Muelle de regulación P2
4. Conexión del tubo sensor externo
5. Cuerpo
6. Obturador regulador
7. Tornillos de fijación fundillos
8. O-Ring de estanquidad
9. Fondillos
10. Tuerca de fijación
11. Tubo sensor
12. Toma de presión en salida
13. Obturador bloqueo
14. Membrana de compensación
15. Disco para membrana
16. Membrana de funcionamiento
17. Muelle válvula de alivio
18. Tapón antipolvo/descarga de la válvula de alivio
19. Calibrado alivio
20. Embudo
21. Puntee
22. Muelle bloqueo máx.
23. Tapón de cierre (bloqueo)
24. Calibrado bloqueo de máx. presión
25. Rearme del dispositivo de bloqueo
26. Calibrado bloqueo de min. presión
27. Muelle bloqueo min.
28. Botón by-pass
29. Llave especial
30. Membrana de seguridad

**Caratteristiche molle di regolazione - Regulation springs data - Caracteristiques des ressorts de réglage - Características muelle de regulación**

Attacco Connections Fixations Conexiones	P2 (mbar)	range OPSO (mbar)	range UPSO (mbar)	Codice senza sfioro Code without relief valve Code sans vanne de décharge Código sin alivio	campo differenziale sfioro (mbar) differential relief valve range (mbar) plage différ. vanne de décharge (mbar) campo regulación alivio (mbar)	Codice con sfioro Code with relief valve Code avec vanne de décharge Código con alivio
DN 65	13 ÷ 27	40 ÷ 110	7 ÷ 15	RB08Z X10	15 ÷ 50	RB08Z 110
	22 ÷ 50	40 ÷ 110	15 ÷ 25	RB08Z X20	15 ÷ 50	RB08Z 120
	50 ÷ 130	90 ÷ 210	25 ÷ 70	RB08Z X30	15 ÷ 50	RB08Z 130
	110 ÷ 200	180 ÷ 350	70 ÷ 110	RB08Z X40	20 ÷ 100	RB08Z 140
	200 ÷ 350#	300 ÷ 600	70 ÷ 110	RB08Z X50	-	-
	13 ÷ 27	/	/	RCS080000 X10	15 ÷ 50	RCS080000 110
	22 ÷ 50	/	/	RCS080000 X20	15 ÷ 50	RCS080000 120
	50 ÷ 130	/	/	RCS080000 X30	15 ÷ 50	RCS080000 130
	110 ÷ 200	/	/	RCS080000 X40	15 ÷ 50	RCS080000 140
	170 ÷ 400*	/	/	RCS080055 X50	40 ÷ 200	RCS080055 150
	300 ÷ 530*	/	/	RCS080055 X60	40 ÷ 200	RCS080055 160
	530 ÷ 1300*	/	/	RCS080055 X70	40 ÷ 200	RCS080055 170
	800 ÷ 1500*	/	/	RCS080055 X80	40 ÷ 200	RCS080055 180
DN 80	13 ÷ 27	40 ÷ 110	7 ÷ 15	RB09Z X10	15 ÷ 50	RB09Z 110
	22 ÷ 50	40 ÷ 110	15 ÷ 25	RB09Z X20	15 ÷ 50	RB09Z 120
	50 ÷ 130	90 ÷ 210	25 ÷ 70	RB09Z X30	15 ÷ 50	RB09Z 130
	110 ÷ 200	180 ÷ 350	70 ÷ 110	RB09Z X40	20 ÷ 100	RB09Z 140
	200 ÷ 350#	300 ÷ 600	70 ÷ 110	RB09Z X50	-	-
	13 ÷ 27	/	/	RCS090000 X10	15 ÷ 50	RCS090000 110
	22 ÷ 50	/	/	RCS090000 X20	15 ÷ 50	RCS090000 120
	50 ÷ 130	/	/	RCS090000 X30	15 ÷ 50	RCS090000 130
	110 ÷ 200	/	/	RCS090000 X40	15 ÷ 50	RCS090000 140
	170 ÷ 400*	/	/	RCS090055 X50	40 ÷ 200	RCS090055 150
	300 ÷ 530*	/	/	RCS090055 X60	40 ÷ 200	RCS090055 160
	530 ÷ 1300*	/	/	RCS090055 X70	40 ÷ 200	RCS090055 170
	800 ÷ 1500*	/	/	RCS090055 X80	40 ÷ 200	RCS090055 180
DN 100	13 ÷ 22	40 ÷ 110	7 ÷ 15	RB10Z X10	15 ÷ 50	RB10Z 110
	18 ÷ 40	40 ÷ 110	15 ÷ 25	RB10Z X20	15 ÷ 50	RB10Z 120
	35 ÷ 120	90 ÷ 210	25 ÷ 70	RB10Z X30	15 ÷ 50	RB10Z 130
	110 ÷ 200	180 ÷ 350	70 ÷ 110	RB10Z X40	20 ÷ 100	RB10Z 140
	200 ÷ 350#	300 ÷ 600	70 ÷ 110	RB10Z X50	-	-
	13 ÷ 22	/	/	RCS100000 X10	15 ÷ 50	RCS100000 110
	18 ÷ 40	/	/	RCS100000 X20	15 ÷ 50	RCS100000 120
	35 ÷ 120	/	/	RCS100000 X30	15 ÷ 50	RCS100000 130
	110 ÷ 200	/	/	RCS100000 X40	15 ÷ 50	RCS100000 140
	170 ÷ 400*	/	/	RCS100055 X50	40 ÷ 200	RCS100055 150
	300 ÷ 530*	/	/	RCS100055 X60	40 ÷ 200	RCS100055 160
	530 ÷ 1300*	/	/	RCS100055 X70	40 ÷ 200	RCS100055 170
	800 ÷ 1500*	/	/	RCS100055 X80	40 ÷ 200	RCS100055 180

\* = pilotato = piloted = servocontrôlée = servocontrolado

# Con membrana rinforzata = With reinforced diaphragm = Avec membrane renforcée = Con membrana reforzada

## DN65

Risultati dal test di stabilizzazione (portata in Nm<sup>3</sup>/h di gas naturale)  
 Results from stabilization test (flow rates in Nm<sup>3</sup>/h of natural gas)

P <sub>1</sub>	P <sub>2</sub> = 20 mbar	P <sub>2</sub> = 30 mbar	P <sub>2</sub> = 50 mbar	P <sub>2</sub> = 100 mbar	P <sub>2</sub> = 200 mbar
500 mbar	1000	1100	1090	1100	1050
1 bar	1490	1240	1450	1670	1600
2 bar	1800	2125	1850	2100	2400
3 bar	1625	2230	2230	2250	2600
4 bar	1670	1380	2400	2400	2700
5 bar	1750	1480	1850	1950	2850

## DN80

Risultati dal test di stabilizzazione (portata in Nm<sup>3</sup>/h di gas naturale)  
 Results from stabilization test (flow rates in Nm<sup>3</sup>/h of natural gas)

P <sub>1</sub>	P <sub>2</sub> = 20 mbar	P <sub>2</sub> = 30 mbar	P <sub>2</sub> = 50 mbar	P <sub>2</sub> = 100 mbar	P <sub>2</sub> = 200 mbar
500 mbar	1350	1450	1240	1350	1240
1 bar	1950	2150	2100	2350	2200
2 bar	2450	2650	3100	3450	3400
3 bar	2450	2600	2850	3450	3900
4 bar	2450	2700	3100	3700	3900
5 bar	2600	2700	3200	3840	4000

## DN100

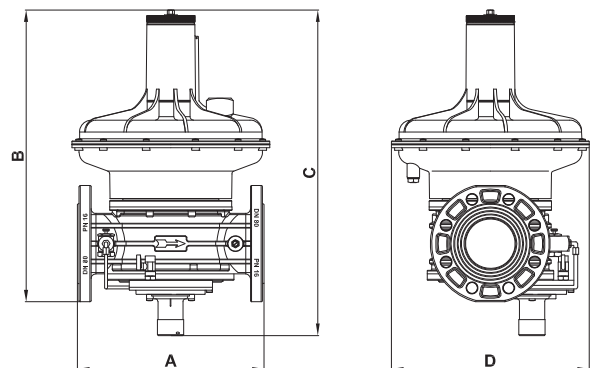
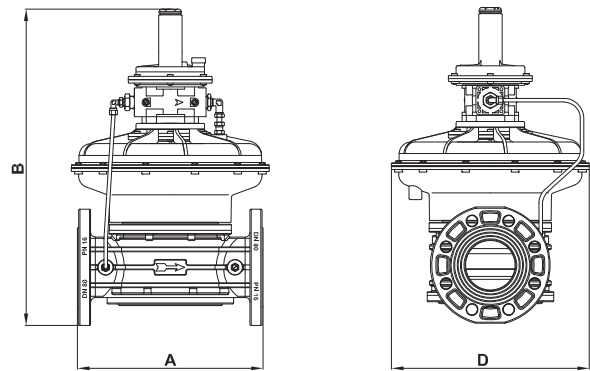
Risultati dal test di stabilizzazione (portata in Nm<sup>3</sup>/h di gas naturale)  
 Results from stabilization test (flow rates in Nm<sup>3</sup>/h of natural gas)

P <sub>1</sub>	P <sub>2</sub> = 20 mbar	P <sub>2</sub> = 30 mbar	P <sub>2</sub> = 50 mbar	P <sub>2</sub> = 100 mbar	P <sub>2</sub> = 200 mbar
500 mbar	1670	1500	1500	1700	1270
1 bar	2400	2400	2480	2400	2300
2 bar	3100	3200	3700	3800	3700
3 bar	3800	3800	4900	5000	5000
4 bar	3800	3800	4900	5000	5000
5 bar	3800	3800	4900	5000	5000

**Dimensioni di ingombro in mm**  
**Overall dimensions in mm**  
**Mesures d'encombrement en mm**  
**Dimensiones en mm**

Attacchi Connections Fixations Conexiones	A	B	C	D
RG/2MCS DN 65	290	471	-	330
RG/2MCS DN 65*	290	518	-	330
RG/2MBZ DN 65	290	471	528	330
RG/2MCS DN 80	310	478	-	330
RG/2MCS DN 80*	310	525	-	330
RG/2MBZ DN 80	310	478	535	330
RG/2MCS DN 100	350	504	-	330
RG/2MCS DN 100*	350	551	-	330
RG/2MBZ DN 100	350	504	561	330

\* = pilotato = piloted = servocontrôlée = servocontrolado






**INSTALLAZIONE**

Il regolatore è conforme alla Direttiva 94/9/CE (denominata Direttiva ATEX 100 a) come apparecchio del gruppo II, categoria 2G e come apparecchio del gruppo II, categoria 2D; come tale è idoneo per essere installato nelle zone 1 e 21 (oltre che nelle zone 2 e 22) come classificate nell'allegato I alla Direttiva 99/92/CE.

Il regolatore non è idoneo per l'utilizzo nelle zone 0 e 20 come definite nella già citata Direttiva 99/92/CE.

Per determinare la qualifica e l'estensione delle zone pericolose si veda la norma EN 60079-10.

L'apparecchio, se installato e sottoposto a manutenzione nel pieno rispetto di tutte le condizioni e istruzioni tecniche riportate nel presente documento, non costituisce fonte di pericoli specifici: in particolare, in condizioni di normale funzionamento, è prevista, da parte del regolatore, l'emissione in atmosfera di sostanza infiammabile solo occasionalmente.

Il regolatore può essere pericoloso rispetto alla presenza nelle sue vicinanze di altre apparecchiature in caso di intervento della valvola di sfioro integrata o in caso di rottura delle membrane (di funzionamento (16) e di sicurezza (30) se presente). In quest'ultimo caso (e solo in questo) il regolatore costituisce una sorgente di emissione di atmosfera esplosiva di grado continuo e, come tale, può originare zone pericolose 0 come definite nella Direttiva 99/92/CE.

In condizioni di installazione particolarmente critica (luoghi non presidiati, carenza di manutenzione, scarsa disponibilità di ventilazione) e, soprattutto in presenza nelle vicinanze del regolatore di potenziali fonti di innesco e/o apparecchiature pericolose nel funzionamento ordinario (in quanto suscettibili di originare archi elettrici o scintille), è necessario valutare preliminarmente la compatibilità fra il regolatore e tali apparecchiature.

In ogni caso è necessario prendere ogni precauzione utile ad evitare che il regolatore sia origine di zone 0: ad esempio verifica periodica annuale di regolare funzionamento, possibilità di modificare il grado di emissione della sorgente o di intervenire sullo scarico all'esterno della sostanza esplosiva canalizzando ad esempio all'esterno lo scarico della valvola si sfioro.

**ATTENZIONE:** le operazioni di installazione/manutenzione devono essere eseguite da personale qualificato.

- E' necessario chiudere il gas prima dell'installazione.
- Verificare che la pressione di linea **NON SIA SUPERIORE** alla pressione massima dichiarata sull'etichetta del prodotto.
- Il regolatore è normalmente posizionato prima dell'utenza. Deve essere installato con la freccia in rilievo sul corpo (5) rivolta verso l'utenza.


**INSTALLATION**

The regulator is in conformity with the Directive 94/9/CE (said Directive ATEX 100 a) as device of group II, category 2G and as device of group II, category 2D; for this reason it is suitable to be installed in the zones 1 and 21 (besides in the zones 2 and 22) as classified in the attachment I to the Directive 99/92/EC.

The regulator is not suitable to be used in zones 0 and 20 as classified in the already said Directive 99/92/EC.

To determine the qualification and the extension of the dangerous zones, see the norm EN 60079-10.

The device, if installed and serviced respecting all the conditions and the technical instructions of this document, is not source of specific dangers: in particular, during the normal working, is forecast, by the regulator, the emission in the atmosphere of inflammable substance only occasionally.

The regulator can be dangerous as regards to the presence close to it of other devices when the integrated relief valve vents or in case of damage of the diaphragms (working one (16) and safety one (30) if there is). Only in this last case the regulator is a source of emission of the continue degree explosive atmosphere and, so, it can originate dangerous areas 0 as defined in the 99/92/EC Directive.

In conditions of particularly critic installation (places not protected, lack of servicing, lacking availability of ventilation) and, especially in presence, close to the regulator, of potential sources of primer and/or dangerous devices during the normal working because susceptible to origine electric arcs or sparks, it is necessary to value before the compatibility between the regulator and these devices.

In any case it is necessary to take any useful precaution to avoid that the regulator could be origin of areas 0: for example yearly periodical inspection of regular working, possibility to change the emission degree of the source or to attend on the exhaust outside the explosive material canalizing outside, for example, the relief valve discharge

**WARNING:** all installation/maintenance work must be carried out by skilled staff.

- The gas supply must be shut off before installation.
- Check that the line pressure **DOES NOT EXCEED** the maximum pressure stated on the product label.
- The regulator is normally installed before the user. It must be installed with the arrow on the body (5) towards the user.


**INSTALLATION**

Le régulateur est conforme à la Directive 94/9/CE (appelée Directive ATEX 100 a) comme dispositif du groupe II, catégorie 2G et comme dispositif du groupe II, catégorie 2D; comme tel il peut être installé dans les zones 1 et 21 (ainsi que dans les zones 2 et 22) comme classée dans l'annexe I de la 99/92/EC.

Le régulateur n'est pas adapté pour l'utilisation dans les zones 0 et 20 comme définies dans la Directive 99/92/EC déjà citée.

Pour déterminer la qualification et l'extension des zones dangereuses, se reporter à la norme EN 60079-10.

Si le dispositif est installé et soumis à l'entretien en respectant toutes les conditions et les instructions techniques reportées dans ce document, ne constitue pas une source de dangers spécifiques: en particulier, dans des conditions de fonctionnement normal, il est prévu que seulement occasionnellement le régulateur puisse émettre dans l'atmosphère des substances inflammables qui pourraient provoquer une atmosphère explosible.

Le régulateur peut être dangereux à cause de la présence d'autres dispositifs à proximité seulement en cas de panne de la valve de sécurité ou en cas de rupture des membranes (de fonctionnement (16) et de sécurité (30) si présent). Uniquement dans ce cas le régulateur est une source d'émission d'atmosphère explosive de degré continu et, comme telle, peut engendrer des zones dangereuses 0 comme définies dans la Directive 99/92/EC.

Dans des conditions d'installations particulièrement critiques (lieux non contrôlés, manqué d'entretien, faible ventilation) et surtout en présence à proximité du régulateur de sources potentielles d'amarçage et d'appareils dont le fonctionnement ordinaire est dangereux car ils sont susceptibles de provoquer des arcs électriques ou des étincelles, évaluer préalablement la compatibilité entre le régulateur et ces appareils.

De toute façon il faut prendre toutes les précautions nécessaires afin d'éviter que le régulateur engendre des zones 0: par exemple, vérification annuelle du bon fonctionnement, possibilité de modifier le degré d'émission de la source ou d'intervenir sur l'évacuation à l'extérieur de la substance explosive.

**ATTENTION:** les opérations d'installation/entretien doivent être exécutées par du personnel qualifié.

- Il est nécessaire de fermer le gaz avant l'installation.
- Vérifier que la pression de ligne **NE SOIT PAS SUPERIEURE** à la pression maximum déclarée sur l'étiquette du produit.
- Le régulateur est normalement positionné avant le point d'utilisation. La flèche en relief sur le corps (5) doit être tournée vers le point d'utilisation.


**INSTALACIÓN**

El regulador es en conformidad con la Directiva 94/9/CE (denominada Directiva ATEX 100 a) como aparato del grupo II, categoría 2G y como aparato del grupo II, categoría 2D; como tal, resulta adecuado para su instalación en las zonas 1 y 21 (así como en las zonas 2 y 22) según están clasificadas en el documento anexo I a la Directiva 99/92/CE.

El regulador no es adecuado para la utilización en las zonas 0 y 20, según se define en la citada Directiva 99/92/CE.

Para determinar la calificación y la extensión de las zonas peligrosas, véase la norma EN 60079-10.

El regulador, si se instala y somete a mantenimiento respetando todas las condiciones e instrucciones técnicas referidas en el presente documento, no da lugar a riesgos particulares: concretamente, en condiciones de funcionamiento normales, el regulador provoca la emisión a la atmósfera de sustancias inflamables sólo accidentalmente.

El regulador puede ser peligroso por la presencia en su proximidad de otros aparatos, en caso de intervención de la válvula de alivio integrada o en caso de rotura de la membranas (de funcionamiento (16) y de seguridad (30) si está presente). En este último caso (y solo en este último caso) el regulador constituye una fuente de creación de atmósfera explosiva de grado continuo y, como tal, puede generar zonas peligrosas 0 tal como se establece en la Directiva 99/92/CE.

En condiciones de instalación especialmente críticas (lugares no vigilados, falta de mantenimiento, escasa ventilación) y, sobre todo, si se da la presencia en las inmediaciones del regulador de potenciales fuentes de encendido y/o aparatos peligrosos en el funcionamiento ordinario, por ser susceptibles de originar arcos eléctricos o chispas, habrá que valorar previamente la compatibilidad entre el regulador y dichos aparatos.

En cualquier caso será necesario tomar toda clase de precaución encaminada a evitar que la válvula pueda dar origen a zonas 0: por ejemplo, habrá que verificar con periodicidad anual su buen funcionamiento y contemplar la posibilidad de modificar el grado de emisión de la fuente o de intervenir en la emisión al exterior de la sustancia explosiva, por ejemplo canalizando hacia el exterior la descarga de la válvula de alivio.

**ATENCIÓN:** las operaciones de instalación y mantenimiento deben ser efectuadas por personal calificado.

- Antes de iniciar las operaciones de instalación es necesario cerrar el gas.
- Verificar que la presión de la línea **NO SEA SUPERIOR** a la presión máxima indicada en la etiqueta del producto.
- El regulador suele estar situado antes del aparato. Ha de instalarse con la flecha en relieve en el cuerpo (5) apuntando hacia el usuario.



- Può essere installato in qualsiasi posizione anche se è preferibile l'installazione con la molla (3) in verticale (come in fig. 1, 2, 3, 4, 5). All'esterno del regolatore e a valle dello stesso è sistemata una presa di pressione (12) per il controllo della pressione di regolazione.
- Collegare la presa di impulso (4) con attacco G3/8" a valle del regolatore. Su RG/2MBZ collegare insieme alla presa d'impulso (4) anche l'uscita del rubinetto (21) (vedi esempi di installazione).
- Canalizzare all'esterno lo scarico (18) della valvola di sfioro (se presente). Vedi esempi di installazione.
- Durante l'installazione evitare che detriti o residui metallici penetrino all'interno dell'apparecchio.
- Verificare che le controflange di ingresso e uscita siano perfettamente parallele per evitare di sottoporre il corpo a inutili sforzi meccanici, calcolare inoltre lo spazio per l'inserimento della guarnizione di tenuta. Se a guarnizioni inserite lo spazio rimanente è eccessivo non cercare di colmarlo stringendo eccessivamente i bulloni dell'apparecchio.
- In ogni caso dopo l'installazione verificare la tenuta dell'impianto.

- It can be installed in any position but it is preferable the installation with the spring (3) in vertical position (see fig. 1, 2, 3, 4, 5). Outside the regulator and downstream of it there is a checking pressure-tap (12) for the control of the regulation pressure.
- Connect the G3/8" connection pulse tap (4) to downstream regulator pipe. On RG/2MBZ you have to connect together with the impulse grip (4) the tap outlet as well (21) (please see installation examples).
- Canalize outside the relief valve discharge (18) (if there is). Please see installation examples).
- During installation take care not to allow debris or scraps of metal to enter the device.
- Check that the inlet and outlet counterflanges are perfectly parallel to avoid unnecessary mechanical stresses on the body of the device. Also calculate the space needed to fit the seal. If the gap left after the seal is fitted is too wide, do not try to close it by over-tightening the device's bolts.
- Always check that the system is gas-tight after installation.

- Il peut être installé en n'importe quelle position, même s'il est préférable que l'installation soit faite avec le ressort (3) à la verticale (voire fig. 1, 2, 3, 4, 5). A l'extérieur du régulateur et en aval de celui-ci se trouve une prise de pression (12) pour le contrôle de la pression de réglage.
- Connecter la prise d'impulsion (4) avec un raccord G3/8" en aval du régulateur. Sur RG/2MBZ connecter conjointement à la prise d'impulsion (4) la sortie du robinet (21) (voir les exemples d'installation).
- Canalisez à l'extérieur la valve de sécurité (18) (s'il est présent) pour l'évacuation des surplus de pression. Voir exemples d'installation.
- Pendant l'installation, évitez que des débris ou des résidus métalliques pénètrent dans le dispositif.
- Vérifier que les contre-brides d'entrée et de sortie soient parfaitement parallèles pour éviter de soumettre le corps à des efforts mécaniques inutiles ; par ailleurs calculer l'espace pour l'introduction du joint d'étanchéité. Si, lorsque les joints sont introduits, l'espace restant est excessif, ne pas essayer de le combler en serrant trop fort les boulons du dispositif.
- De toute façon, après l'installation vérifier l'étanchéité de l'installation.

- Se puede instalar en cualquier posición, pero es preferible la instalación con el muelle (3) vertical (véase fig. 1, 2, 3, 4, 5). Fuera del regulador, después del mismo está colocada una toma de presión (12) para el control de la presión de regulación.
- Conecte la toma de impulso (4) con conexión G3/8" después del regulador. En RG/2MBZ conecte junto a la toma de impulso (4) la salida del grifo (21) (vea los ejemplos de instalación).
- Canalizar hacia el exterior la descarga (18) de la válvula de alivio (si está presente). Véase ejemplos de instalación.
- Durante la instalación prestar atención a fin de evitar que detritos o residuos metálicos se introduzcan en el aparato.
- Verificar que las contrabridas de entrada y salida sean perfectamente paralelas para evitar de someter el cuerpo a inútiles esfuerzos mecánicos, calcular también el espacio para insertar la guarnición de estanquidad. Si una vez insertadas las guarniciones el espacio que queda es excesivo no se intente llenarlo apretando excesivamente los pernos del aparato.
- De toda manera verificar la estanquidad del sistema una vez efectuada la instalación.

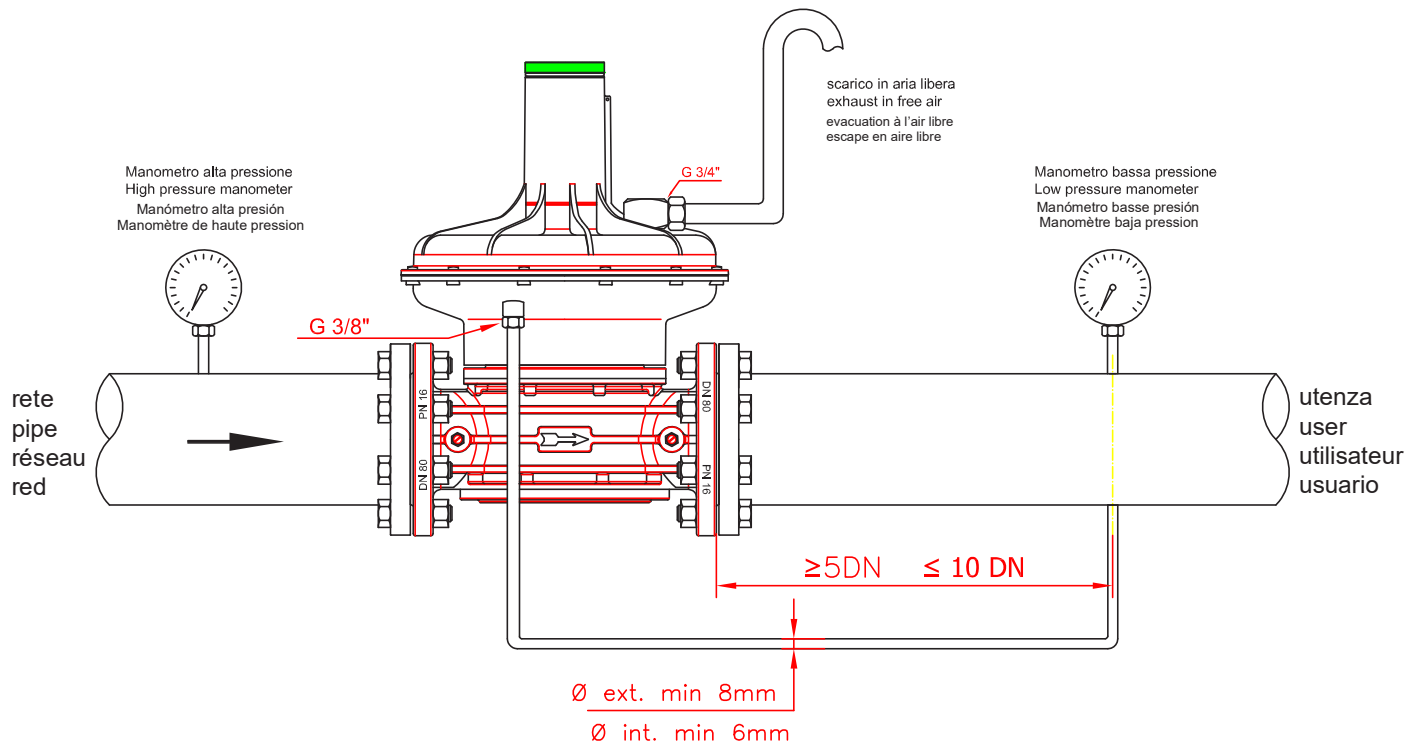
**!** Si raccomanda di leggere attentamente il foglio di istruzioni a corredo di ogni prodotto.

**!** It is always important to read carefully the instruction sheet of each product.

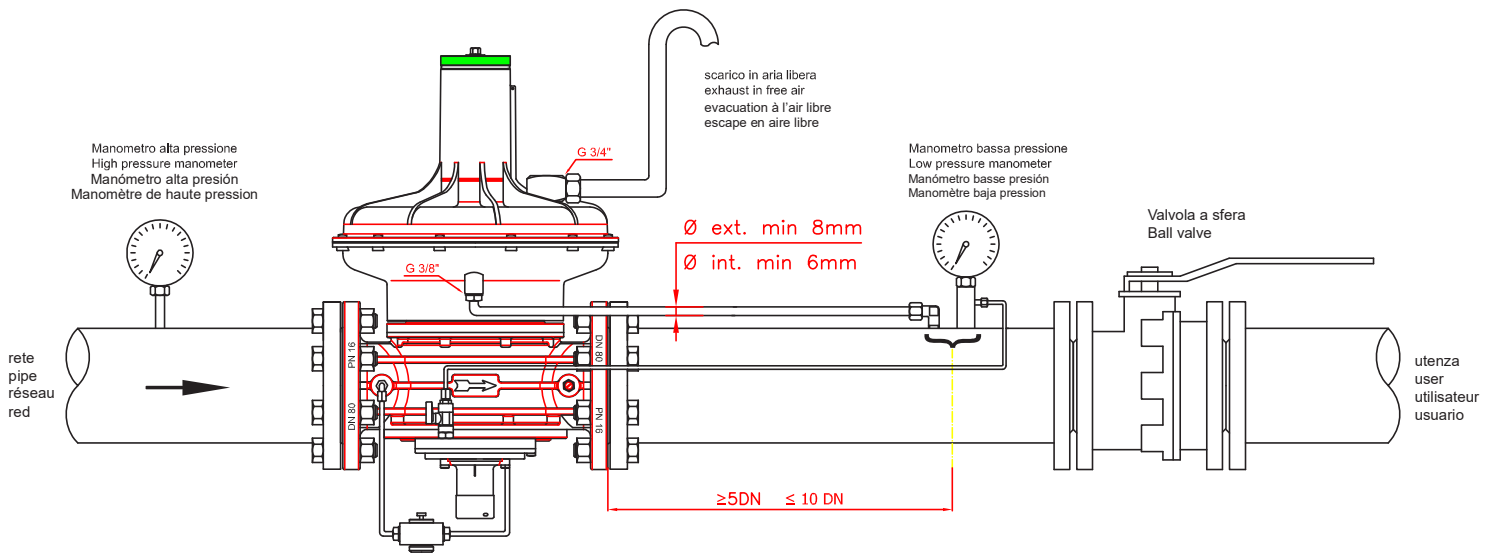
**!** Lire attentivement les instructions pour chaque produit.

**!** Se recomienda leer atentamente la hoja de instrucciones adjuntas con el producto.

**ESEMPIO DI INSTALLAZIONE (RG/2MCS)  
 INSTALLATION EXAMPLE (RG/2MCS)  
 EXEMPLE D'INSTALLATION (RG/2MCS)  
 EJEMPLO DE INSTALACIÓN (RG/2MCS)**



**ESEMPIO DI INSTALLAZIONE (RG/2MBZ) - INSTALLATION EXAMPLE (RG/2MBZ)**  
**EXEMPLE D'INSTALLATION (RG/2MBZ) - EJEMPLO DE INSTALACIÓN (RG/2MBZ)**



**RIARMO MANUALE**  
(solo RG/2MBZ):

Per riarmo del dispositivo di blocco occorre seguire le indicazioni riportate nello schema rappresentato a pag.12  
 A operazione di riarmo terminata si deve tirare lentamente verso il basso il perno di riarmo (25) (per evitare che sia a contatto con il perno di riarmo interno).

**TARATURA**

I modelli RG/2MCS non sono dotati di blocchi di sicurezza.

- Prima di avviare l'impianto, assicurarsi che la molla in dotazione al regolatore sia adeguata alla pressione di regolazione voluta.
- Munirsi di un adeguato manometro per il controllo della pressione a valle del regolatore.
- Per le versioni con sfioro (vedi fig. 2 e 5) munirsi di una chiave esagonale a tubo da 10 mm (chiave commerciale) con Ø est. max non superiore a 15mm.
- Per le versioni con sfioro (vedi fig. 3) munirsi di una chiave esagonale a tubo da 8 mm (chiave commerciale) con Ø est. max non superiore a 12mm.

Nel caso sia necessario effettuare la taratura:

- Nelle versioni **RG/2MCS** si deve tarare nell'ordine: P2 - Sfioro
- Nelle versioni **RG/2MBZ** si deve tarare nell'ordine: UPSO - OPSO - P2 - Sfioro

La taratura della P2 va eseguita con l'impianto in portata.

Prima di avviare l'impianto, nelle versioni con sfioro, svitare e rimuovere il tappo (1) e avvitare al massimo il dado di regolazione sfioro (19).

Prima di avviare l'impianto, solo nelle versioni con blocchi di sicurezza **RG/2MBZ**:

- Svitare il tappo del blocco (23).
- Svitare e rimuovere la parte finale del perno di riarmo (25).
- Con apposita chiave (29) avvitare al massimo la vite di regolazione OPSO (24) e posizionare al minimo la vite di regolazione UPSO (26).

**MANUAL RESET**  
(only RG/2MBZ):

In order to reset the shut off device, you need to follow the instructions mentioned in the schedule you may find on page 12.  
 When the reset operation must be completed slowly pull down the reset pin (25) (to avoid any contact with the internal reset pin).

**CALIBRATION**

RG/2MCS models don't have safety shut off device

- Before starting the system, pay attention that the standard regulation spring is suitable with the needed regulation pressure.
- Get a proper pressure gauge to check the regulator pressure.
- On versions with relief valve (see fig. 2 and 5) get a commercial spanner, this one has to be an hex with a pipe type of 10 mm and a maximum external Ø not over than 15 mm.
- On versions with relief valve (see fig. 3) get a commercial spanner, this one has to be an hex with a pipe type of 8 mm and a maximum external Ø not over than 12 mm.

Where it is needed to set the devices:

- In **RG/2MCS** versions setting must be with the following order: P2 - Relief
- In **RG/2MBZ** versions setting must be with the following order: UPSO - OPSO - P2 - Relief

The P2 setting must be carried out during plant under flow.

Before starting the system, on versions with relief valve, unscrew and remove the cap (1) and screw at the maximum the relief regulation nut (19).

Before starting the system, only on versions with safety shut off **RG/2MBZ**:

- Unscrew the shut off cap (23).
- Unscrew and remove the final part of the reset pin (25).
- By the special tool (29) screw completely the OPSO regulation screw (24) and put at minimum the UPSO regulation screw (26).

**REARMMENT MANUEL**  
(uniquement RG/2MBZ):

Pour réarmement du dispositif de blocage il faut suivre les indications reportées dans le schéma représenté à page 12.  
 Une fois l'opération de réarmement terminée on doit tirer lentement vers le bas le pivot de réarmement (25) (pour éviter qu'il soit en contact avec le pivot de réarmement interne).

**TARAGE**

Les modèles RG/2MCS ne sont pas dotés de blocs de sécurité.

- Avant de démarrer l'installation, vérifier que le ressort fourni avec le régulateur soit adéquat à la pression de réglage voulu.
- Se munir d'un manomètre adéquat pour le contrôle de la pression en aval du régulateur.
- Pour les versions avec effleurement (voir fig. 2 et 5) se munir d'une clé hexagonale à tube de 10 mm (clé commerciale) avec Ø ext. max non supérieur à 15mm.
- Pour les version avec effleurement (voir fig. 3) se munir d'une clé hexagonale à tube de 8 mm (clé commerciale) avec Ø ext. max non supérieur à 12mm.

Dans le cas où il soit nécessaire d'effectuer le tarage:

- Dans les versions **RG/2MCS** on doit régler dans l'ordre : P2 - Effleurement
- Dans les versions **RG/2MBZ** on doit régler dans l'ordre: UPSO - OPSO - P2 - Effleurement

Le réglage de la P2 doit être exécuté avec l'installation en débit.

Avant de démarrer l'installation, dans les versions à effleurement, dévisser et enlever le bouchon (1) et visser au maximum l'écrou de réglage effleurement (19).

Avant de démarrer l'installation, seulement dans les versions avec blocs de sécurité **RG/2MBZ**:

- Dévisser le bouchon du bloc (23).
- Dévisser et enlever la partie finale du pivot de réarmement (25).
- Avec la clé spéciale (29) visser à fond la vis de réglage OPSO (24) et placer au minimum la vis de réglage UPSO (26).

**REARME MANUAL**  
(sólo RG/2MBZ):

Para llevar a cabo el rearme del dispositivo de bloqueo es necesario seguir las indicaciones que figuran en el esquema en la pag.12  
 Una vez finalizada la operación de rearme, tirar del perno de rearme lentamente hacia abajo (25) (para evitar que se encuentre en contacto con el perno de rearme interno).

**CALIBRADO**

Los modelos RG/2MCS están equipados con bloqueos de seguridad.

- Antes de poner en marcha la instalación, asegurarse que el muelle suministrado con el regulador sea adecuado para la presión de regulación deseada.
- Utilizar un manómetro adecuado para el control de la presión aguas abajo del regulador.
- Para las versiones con válvula de alivio (véanse fig. 2 y 5) utilizar una llave hexagonal de tubo de 10 mm (llave comercial) con Ø ext. máx. no superior a 15mm.
- Para las versiones con válvula de alivio (véase fig. 3) utilizar una llave hexagonal de tubo de 8 mm (llave comercial) con Ø ext. máx. no superior a 12mm.

Si fuera necesario realizar el calibrado:

- En las versiones **RG/2MCS** hay que realizar el calibrado en el orden siguiente: P2 - Válvula de alivio
- En las versiones **RG/2MBZ** hay que realizar el calibrado en el orden siguiente: UPSO - OPSO - P2 - Alivio

El calibrado de la P2 se debe realizar con la instalación bajo caudal.

Antes de poner en marcha la instalación, en las versiones con válvula de alivio, desenroscar y retirar el tapón (1) y enroscar bien la tuerca de regulación alivio (19).

Antes de poner en marcha la instalación, sólo en las versiones con bloqueos de seguridad **RG/2MBZ**:

- Desenroscar el tapón del bloque (23).
- Desenroscar y retirar la parte final del perno de rearme (25).
- Atornillar, mediante la llave correspondiente (29), el tornillo de regulación OPSO hasta el tope (24) y posicionar en el mínimo el tornillo de regulación UPSO (26).



**ESEMPIO taratura P2 / OPSO / UPSO / SFIORO**

- Pressione necessaria di regolazione P2=20 mbar
- Intervento blocco max (OPSO) = 40 mbar
- Intervento valvola di sfioro = 30 mbar
- Intervento blocco min (UPSO) = 10 mbar

**SETTAGGIO P2:**

• Nelle versioni con sfioro (fig. 2 e 5) si deve agire direttamente sulla vite di regolazione (2); nelle versioni senza sfioro (fig. 1 e 4) è necessario, prima di procedere, svitare il tappo (1). Nelle versioni pilotate (fig. 3) è necessario svitare il tappo (1) in ogni caso.

• Avviare l'impianto e controllando la pressione P2, regolare (avvitando o svitando) la vite di taratura (2) fino alla pressione voluta (in questo caso 20 mbar). A fine operazione riavvitare il tappo (1) nella posizione originale.

**SETTAGGIO UPSO:**

- Riarmare il dispositivo di blocco seguendo le istruzioni indicate nel paragrafo "RIARMO MANUALE".
- Leggendo sul manometro, svitare la vite di regolazione (2) fino alla pressione P2 voluta, (in questo caso 10 mbar).
- Avvitare, con la chiave (29), la vite di regolazione UPSO (26) fino all'intervento del blocco di minima pressione che a questo punto è tarato a 10 mbar.

**SETTAGGIO OPSO:**

- Avvitare di qualche giro la vite di regolazione P2 (2) e riarmare il dispositivo di blocco. Avvitare la vite di regolazione (2) fino alla pressione P2 voluta (in questo caso 20 mbar) controllandola sul manometro.
- Premendo con la chiave a tubo sul dado di regolazione (19), aumentare la pressione P2, leggendola sul manometro, fino al valore di taratura OPSO voluto (arrivare in questo caso a 40 mbar).
- Contemporaneamente svitare lentamente, con la chiave (29), la vite di regolazione (24) fino all'intervento del dispositivo di blocco di massima pressione. Avvitare la vite (24) di ¼ di giro. A questo punto il blocco OPSO è tarato a 40 mbar.
- Riarmare il dispositivo di blocco

**SETTAGGIO SFIORO:**

- Chiudere lentamente il rubinetto a valle del regolatore.
- Premendo con la chiave a tubo idonea sul dado di regolazione sfioro (19), aumentare la pressione P2, leggendola sul manometro, fino al valore di taratura di sfioro voluto (arrivare in questo caso a 30 mbar).
- Senza premere ulteriormente, svitare lentamente il dado di regolazione sfioro (19) finché la pressione P2, visualizzata sul manometro, inizia a diminuire.
- Lo sfioro è in questo caso tarato a 30 mbar.
- Rimuovere la chiave a tubo e richiudere il tappo (1), nelle versioni RG/2MBZ richiudere anche il tappo (23).

Le suddette operazioni devono essere eseguite esclusivamente da tecnici qualificati.

**EXAMPLE of P2 / OPSO / UPSO / RELIEF setting**

- Needed regulation pressure P2=20 mbar
- Maximum shut off (OPSO) intervention 40 mbar
- Relief valve intervention 30 mbar
- Minimum shut off (UPSO) intervention 10 mbar

**P2 CALIBRATION:**

• On versions with relief valve (see fig. 2 and 5) you must act directly on the adjustment regulation screw (2); on versions without relief valve (see fig. 1 and 4) before to proceed you have to unscrew the cap (1). On versions with pilot system (fig. 3) it is necessary to unscrew the cap (1) in any case.

• Start the system and checking the pressure P2, regulate (screwing or uncrewing) the regulation screw (2) up to the needed pressure (in this specific case to 20 mbar). When the regulator is set, rescrew the cap (1) in the original position.

**UPSO CALIBRATION:**

- Reset the shut off device following the instructions stated on the paragraph "MANUAL RESET".
- Reading on the pressure gauge, unscrew the regulation screw (2) till you reach the P2 pressure needed (in this case 10 mbar).
- Screw, by the special tool (29), the UPSO regulation screw (26), till the minimum shut off pressure tripping, which, now is setted to 10 mbar.

**OPSO CALIBRATION:**

- Make some crackdown on P2 regulation screw (2) and reset the shut off device. Screw the regulation screw (2) till you reach the P2 pressure needed (in this case 20 mbar) checking it on the pressure gauge.
- Push with the commercial spanner on the regulation nut (19), increasing the P2 pressure, reading on the pressure gauge, till the needed setting value OPSO (in this specific case to 40 mbar).
- In the meanwhile, by the special tool (29), slowly unscrew the regulation screw (24) till the maximum pressure shut off device tripping. Screw the screw (24) ¼ turn. At this point the shut off OPSO is setted to 40 mbar.
- Reset the shut off device

**RELIEF VALVE CALIBRATION:**

- Slowly close the tap downstream the regulator.
- Pushing with the appropriate spanner on the regulation nut (19), increase the P2 pressure, reading on the pressure gauge, till the needed relief setting value (in this case to 30 mbar).
- Without pushing, slowly unscrew the regulation screw (19) till the P2 pressure, showed on the pressure gauge, starts to decrease.
- The relief, in this case, is setted at 30 mbar.
- Remove the spanner and close the cap (1), on RG/2MBZ versions also close the cap (23).

The above-said operations must be carried out only by qualified technicians.

**EXEMPLE tarage P2 / OPSO / UPSO / EVACUATION**

- Pression nécessaire de réglage P2=20 mbar
- Intervention blocage max (OPSO) = 40 mbar
- Intervention valve d'effleurement = 30 mbar
- Intervention blocage min (OPSO) = 10 mbar

**REGLAGE P2:**

• Dans les versions avec effleurement (fig. 2 et 5) on doit agir directement sur la vis de réglage (2); dans les versions sans effleurement (fig. 1 et 4) et nécessaire, avant de procéder, dévisser le bouchon (1). Dans les versions pilotées (fig. 3) il est nécessaire de dévisser le bouchon (1) dans tous les cas.

• Démarrer l'installation et en contrôlant la pression P2, régler (en vissant ou en dévissant) la vis de réglage (2) jusqu'à la pression voulue (dans ce cas 20mbar). A la fin de l'opération revisser le bouchon (1) dans la position originale

**REGLAGE UPSO:**

- Réarmer le dispositif de blocage en suivant les instructions indiquées dans le paragraphe "REARMEMENT MANUEL".
- En lisant sur le manomètre, dévisser la vis de réglage (2) jusqu'à la pression P2 voulue (dans ce cas 10 mbar).
- Visser, à l'aide de la clé (29) la vis de réglage UPSO (26) jusqu'à l'intervention du blocage de pression minimum qui à ce stade est réglé sur 10 mbar.

**REGLAGE OPSO:**

- Visser de quelques tours la vis de réglage P2 (2) et réarmer le dispositif de blocage Visser la vis de réglage (2) jusqu'à la pression P2 voulue (dans ce cas 20 mbar) en la contrôlant sur le manomètre.
- En appuyant à l'aide de la clé à tube sur l'écrou de réglage (19) augmenter la pression P2, en lisant sur le manomètre, jusqu'à la valeur de tarage OPSO voulue (arriver dans ce cas à 40 mbar).
- Simultanément dévisser lentement, à l'aide de la clé (29) la vis de réglage (24) jusqu'à l'intervention du dispositif de blocage de pression maximum. Visser la vis (24) de ¼ de tour. A ce stade le blocage OPSO est réglé sur 40 mbar.
- Réarmer le dispositif de blocage

**REGLAGE EFFLEUREMENT:**

- Fermer lentement le robinet en aval du régulateur.
- En appuyant à l'aide de la clé à tube idonee sur l'écrou de réglage effleurement (19) augmenter la pression P2, en lisant sur le manomètre, jusqu'à la valeur de réglage d'effleurement voulue (arriver dans ce cas à 30 mbar).
- Sans appuyer ultérieurement, dévisser lentement l'écrou de réglage effleurement (19) jusqu'à ce que la pression P2 visualisée sur le manomètre commence à diminuer.
- L'effleurement est dans ce cas réglé à 30mbar.
- Enlever la clé à tube et refermer le bouchon (1), dans les versions RG/2MBZ refermer également le couvercle (23).

Les opérations ci-dessus doivent être effectuées par des techniciens qualifiés.

**EJEMPLO calibrado P2 / OPSO / UPSO / ALIVIO**

- Presión de regulación necesaria P2=20 mbar
- Intervención bloqueo máx. (OPSO) = 40 mbar
- Intervención válvula de alivio = 30 mbar
- Intervención bloqueo mín. (UPSO) = 10 mbar

**AJUSTE P2:**

• En las versiones con alivio (fig. 2 y 5) hay que actuar directamente sobre el tornillo de regulación (2); en las versiones sin alivio (fig. 1 y 4) es necesario, antes de proceder, desenroscar el tapón (1). En las versiones controladas (fig. 3) es necesario en todo caso desenroscar el tapón (1).

• Poner en marcha la instalación controlando la presión P2, ajustar (atornillando o destornillando) el tornillo de calibrado (2) hasta alcanzar la presión deseada (en este caso 20mbar). Una vez finalizada la operación, volver a atornillar el tapón (1) en su posición original.

**AJUSTE UPSO:**

- Rearmar el dispositivo de bloqueo siguiendo las instrucciones contenidas en el párrafo "REARME MANUAL".
- Destornillar el tornillo de regulación (2) hasta alcanzar la presión P2 deseada, (en este caso 10 mbar) controlándola en el manómetro.
- Atornillar con la llave (29), el tornillo de regulación UPSO (26) hasta la intervención del bloqueo de presión mínima que ahora se encuentra calibrado en 10 mbar.

**AJUSTE OPSO:**

- Atornillar de unos giros el tornillo de regulación P2 (2) y rearmar el dispositivo de bloqueo. Atornillar el tornillo de regulación (2) hasta alcanzar la presión P2 deseada, (en este caso 20 mbar) controlándola en el manómetro.
- Actuando con la llave de tubo sobre la tuerca de regulación (19), aumentar la presión P2, controlándola en el manómetro, hasta alcanzar el valor de calibrado OPSO deseado (alcanzar en este caso los 40 mbar).
- Simultáneamente destornillar lentamente, mediante la llave (29), el tornillo de regulación (24) hasta la intervención del dispositivo de bloqueo de presión máxima. Atornillar el tornillo (24) de ¼ de giro. Ahora el bloqueo OPSO se encuentra calibrado en 40 mbar.
- Rearmar el dispositivo de bloqueo

**AJUSTE ALIVIO:**

- Cerrar lentamente el grifo aguas abajo del regulador.
- Actuando con la llave de tubo adecuada sobre la tuerca de regulación alivio (19), aumentar la presión P2, controlándola en el manómetro, hasta alcanzar el valor de calibrado de alivio deseado (alcanzar en este caso los 30 mbar).
- Sin presionar, destornillar lentamente la tuerca de regulación alivio (19) hasta que la presión P2, visualizada en el manómetro, empieza a disminuir.
- La válvula de alivio en este caso está calibrada en 30 mbar.
- Retirar la llave de tubo y volver a cerrar el tapón (1), también en las versiones RG/2MBZ hay que volver a cerrar el tapón (23).

Las operaciones antes indicadas deben ser ejecutadas únicamente por técnicos calificados.

**Istruzioni per riarmo dispositivo di blocco su versioni RG/2MBZ**  
**Instruction for the reset of shut off device on RG/2MBZ**  
**Instructions pour le réarmement du dispositif de blocage sur les versions RG/2MBZ**  
**Instrucciones para el rearme del dispositivo de bloqueo en las versiones RG/2MBZ**

