

## Rotoflux Universale

## Rotoflux Universal

## Rotoflux Universal Ausführung

## Rotoflux Versión Universal

1/4" - 2"



Acqua / Water / Wasser / Agua	1/4" ÷ 1 1/2" ▷ 50 bar / 725 PSI 2" ▷ 40 bar / 580 PSI	95°C / 203°F	1/4" ÷ 3/4" ▷ 3.500 1" ▷ 3.000 1 1/4" ÷ 1 1/2" ▷ 2.500 2" ▷ 750

### I ROTOFLEX UNIVERSALE

Questi giunti sono disponibili con due tipi di tenute meccaniche bilanciate-microlappate :

- Tenute N ( Tenute Normali) in grafite contro carburo per applicazioni con acqua filtrata.
- Tenute D (Tenute Dure) in carburo contro carburo per applicazioni con acqua sporca e fluidi abrasivi.

Pressioni sopra 8 bar sono ammesse solo con acqua ad una temperatura max. di 50°C. Non utilizzare i giunti alle massime condizioni di esercizio senza consultare ROTOFLUX.

### DE ROTOFLEX UNIVERSAL AUSFÜHRUNG

Mit zwei unterschiedlichen, feinstgeläppten Dichtungen lieferbar :

- N-Dichtungen (normale Ausführungen) aus Kohlegraphit gegen Karbid, für Anwendungen mit gefiltertem Wasser.
- D- Dichtungen (für hohe Beanspruchungen) aus Karbid gegen Karbid, für Anwendungen mit schlecht gefiltertem Wasser und abrasiven Medien.

Mediendrucke über 8 bar sind nur für Anwendungen mit kaltem Wasser bis zu Temperatur von 50°C zulässig. Die Drehdurchführungen dürfen nicht unter den maximalen Betriebsbedingungen verwenden, ohne sich vorher mit dem ROTOFLUX Kundendienst abgesprochen zu haben.

### UK ROTOFLEX UNIVERSAL

These unions are available with two different balanced and microlapped sealing assemblies :

- N Seal (Standard Sealing) with carbon graphite to carbide seals for application with filtered water.
- D Seal (Heavy duty sealing) with carbide to carbide seals for poor filtrated water or abrasive fluids.

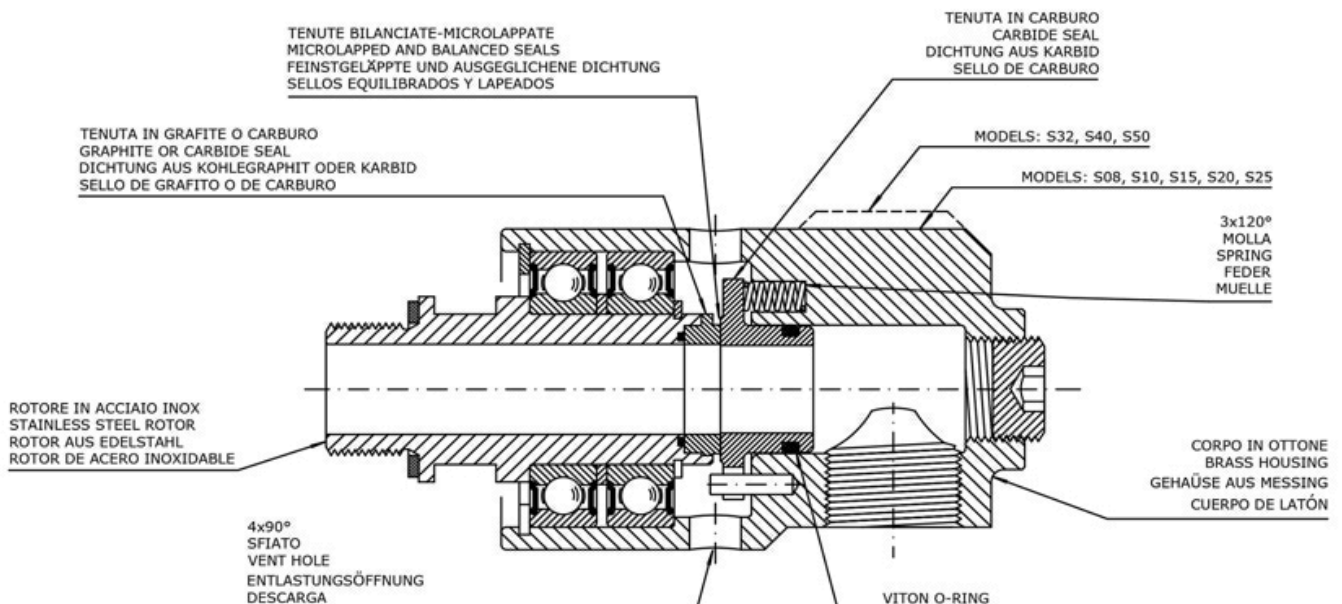
Fluid pressure over 8 bar is allowed only when the fluid is cool water at max temperature 125°F (50°C). Do not use the unions at max application limits without consulting ROTOFLUX.

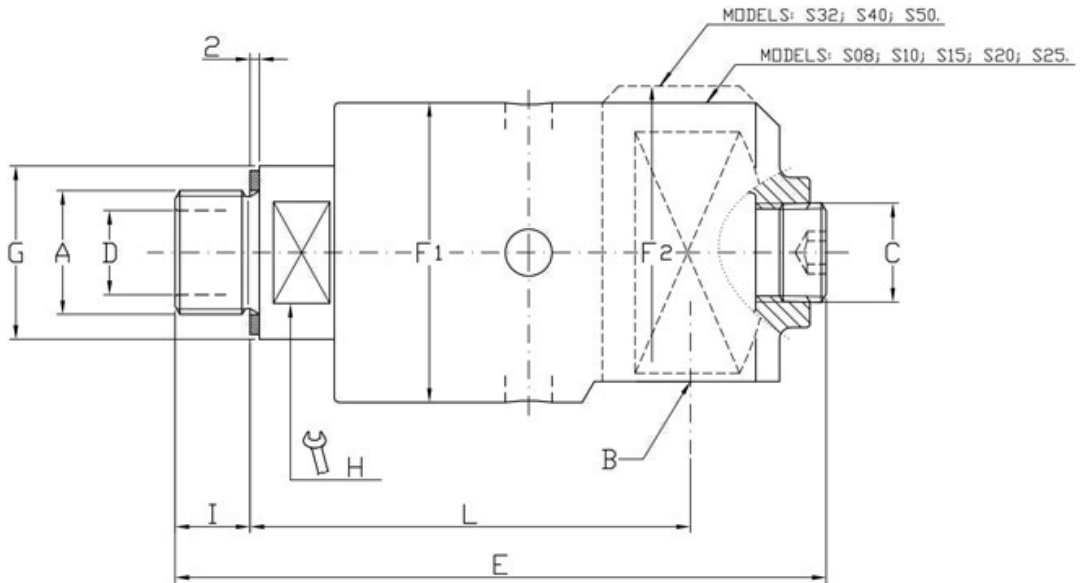
### E ROTOFLEX VERSIÓN UNIVERSAL

Estas juntas están disponibles en dos versiones de sellos mecánicos equilibrados y lapeados :

- Sello N (Sello Estándar) de grafito contra carburo para aplicaciones con agua filtrada.
- Sello D (Sello Duro) de carburo contra carburo para aplicaciones con agua sucia y fluidos abrasivos.

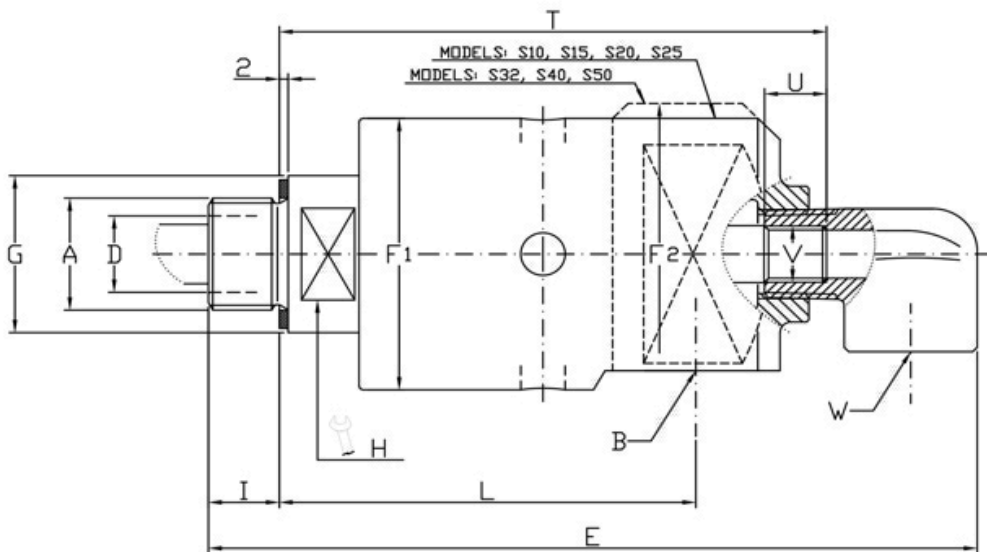
Se pueden alcanzar presiones superiores a los 8 bar solo con agua fría y con una temperatura máxima de 50°C. En el caso de que su aplicación esté al límite de las características técnicas, les rogamos se pongan en contacto con el departamento técnico de ROTOFLUX.





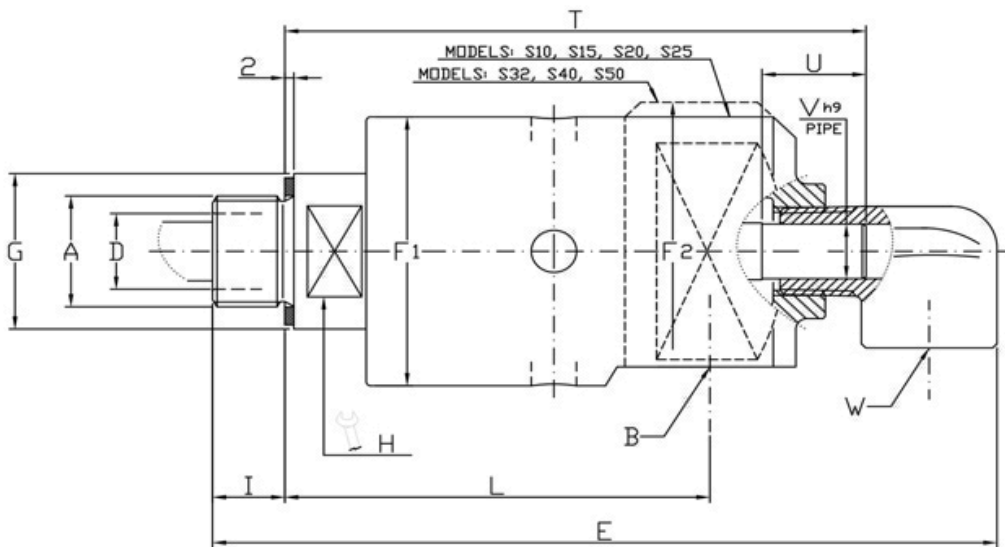
Ordering code		Giunti a un passaggio - Single passage unions Einweg Drehdurchführungen - Juntas a vía simple											
N seal	D seals	A	B	C	ø D	E	ø F1	ø F2	ø G	H	I	L	Kg
S08-1300-01R	S08-1301-01R	G 1/4" RH	G 1/4"	-	7	88	43	-	20	17	11	67	0,6
S08-1300-02L	S08-1301-02L	G 1/4" LH	G 1/4"	-	7	88	43	-	20	17	11	67	0,6
S10-1300-01R	S10-1301-01R	G 3/8" RH	G 3/8"	G 1/4"	9	106	43	-	25	17	13	73	0,7
S10-1300-02L	S10-1301-02L	G 3/8" LH	G 3/8"	G 1/4"	9	106	43	-	25	17	13	73	0,7
S15-1300-01R	S15-1301-01R	G 1/2" RH	G 1/2"	G 3/8"	13	120	54	-	30	24	13	82	1,3
S15-1300-02L	S15-1301-02L	G 1/2" LH	G 1/2"	G 3/8"	13	120	54	-	30	24	13	82	1,3
S20-1300-01R	S20-1301-01R	G 3/4" RH	G 3/4"	G 1/2"	18	139	64	-	37	30	16	94	1,9
S20-1300-02L	S20-1301-02L	G 3/4" LH	G 3/4"	G 1/2"	18	139	64	-	37	30	16	94	1,9
S25-1300-01R	S25-1301-01R	G 1" RH	G 1"	G 3/4"	23	162	69	-	45	36	20	105	2,5
S25-1300-02L	S25-1301-02L	G 1" LH	G 1"	G 3/4"	23	162	69	-	45	36	20	105	2,5
S32-1300-01R	S32-1301-01R	G 1 1/4" RH	G 1 1/4"	G 1"	31	181	85	94	55	46	22	119	3,9
S32-1300-02L	S32-1301-02L	G 1 1/4" LH	G 1 1/4"	G 1"	31	181	85	94	55	46	22	119	3,9
S40-1300-01R	S40-1301-01R	G 1 1/2" RH	G 1 1/2"	G 1 1/4"	36	208	93	109	60	50	24	132	5,1
S40-1300-02L	S40-1301-02L	G 1 1/2" LH	G 1 1/2"	G 1 1/4"	36	208	93	109	60	50	24	132	5,1
S50-1300-01R	S50-1301-01R	G 2" RH	G 2"	G 1 1/4"	48	223	112	119	70	60	25	139	6,8
S50-1300-02L	S50-1301-02L	G 2" LH	G 2"	G 1 1/4"	48	223	112	119	70	60	25	139	6,8

Sono disponibili filettature Metriche, NPT ed altre  
Metric threads , NPT threads and other threads are available  
Verfügbar sind metrische, NPT und andere Gewindeformen.  
Disponibles rosca métrica, NPT y otras, según necesidad.



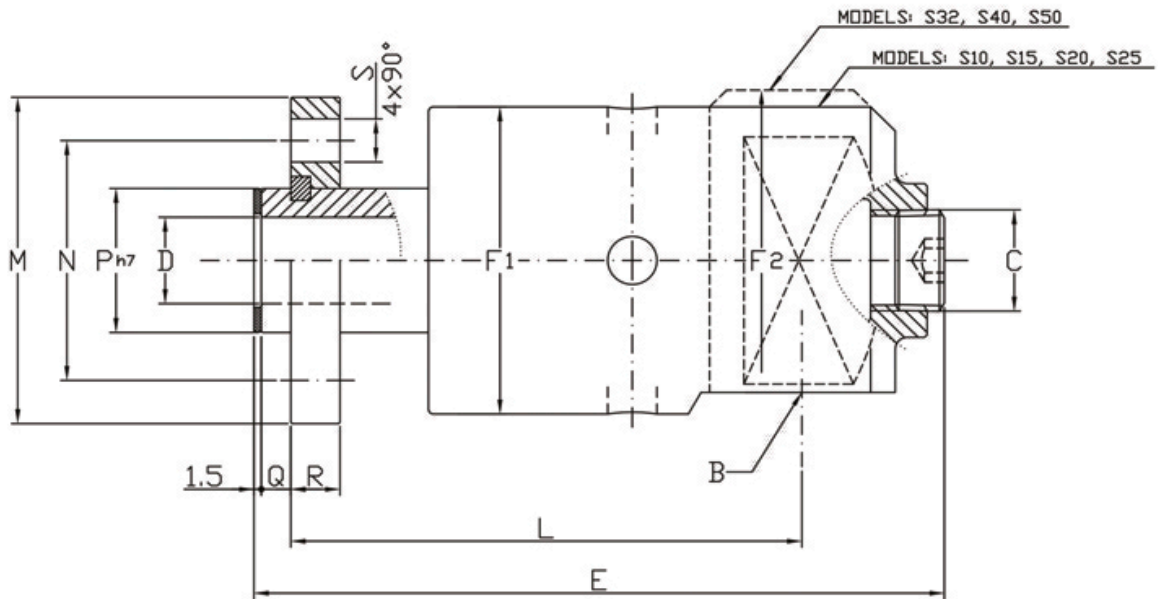
Ordering code		Giunti due passaggi sifone fisso - Double passage stationary siphon Zweiwege für stehendes Siphonrohr - Double vía con sifón fijo														
N seal	D seal	A	B	ø D	E	ø F1	ø F2	ø G	H	I	L	T	U	V	W	Kg
S10-1300-01R-800	S10-1301-01R-800	G 3/8" RH	G 3/8"	9	129	43	-	25	17	13	73	92	10	M6	G 1/4"	0,8
S10-1300-02L-800	S10-1301-02L-800	G 3/8" LH														
S15-1300-01R-800	S15-1301-01R-800	G 1/2" RH	G 1/2"	13	146	54	-	30	24	13	82	105	12	G 1/8"	G 3/8"	1,4
S15-1300-02L-800	S15-1301-02L-800	G 1/2" LH														
S20-1300-01R-800	S20-1301-01R-800	G 3/4" RH	G 3/4"	18	173	64	-	37	30	16	94	123	14	G 1/4"	G 1/2"	2,0
S20-1300-02L-800	S20-1301-02L-800	G 3/4" LH														
S25-1300-01R-800	S25-1301-01R-800	G 1" RH	G 1"	23	200	69	-	45	36	20	105	144	16	G 3/8"	G 1/2"	2,8
S25-1300-02L-800	S25-1301-02L-800	G 1" LH														
S32-1300-01R-800	S32-1301-01R-800	G 1 1/4" RH	G 1 1/4"	31	224	85	94	55	46	22	119	158	16	G 1/2"	G 3/4"	4,3
S32-1300-02L-800	S32-1301-02L-800	G 1 1/4" LH														
S40-1300-01R-800	S40-1301-01R-800	G 1 1/2" RH	G 1 1/2"	36	256	93	109	60	50	24	132	177	18	G 3/4"	G 1"	5,4
S40-1300-02L-800	S40-1301-02L-800	G 1 1/2" LH														
S50-1300-01R-800	S50-1301-01R-800	G 2" RH	G 2"	48	281	112	119	70	60	25	139	193	20	G 1"	G 1 1/4"	7,2
S50-1300-02L-800	S50-1301-02L-800	G 2" LH														

Sono disponibili filettature Metriche, NPT ed altre  
Metric threads , NPT threads and other threads are available  
Verfügbar sind metrische, NPT und andere Gewindeformen.  
Disponibles rosca métrica, NPT y otras, según necesidad.

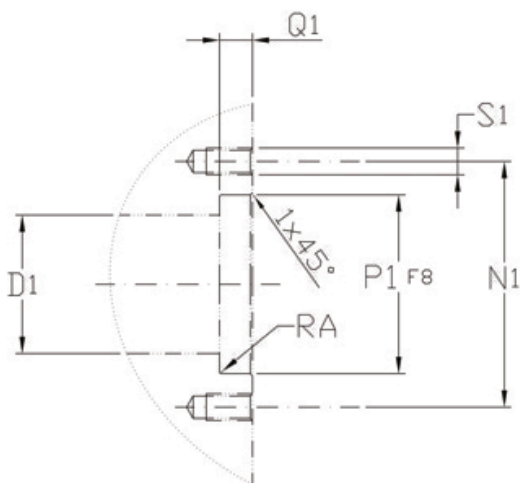


Ordering code		Giunti due passaggi sifone rotante - Double passage rotating siphon Zweiwege für drehendes Siphonrohr - Double vía con sifón rotativo														
N seal	D seal	A	B	ø D	E	ø F1	ø F2	ø G	H	I	L	T	U	ø V h9	W	Kg
S10-1300-01R-810	S10-1301-01R-810	G 3/8" RH	G 3/8"	9	129	43	-	25	17	13	73	97	20	5,9	G 1/4"	0,8
S10-1300-02L-810	S10-1301-02L-810	G 3/8" LH														
S15-1300-01R-810	S15-1301-01R-810	G 1/2" RH	G 1/2"	13	146	54	-	30	24	13	82	110	22	9,9	G 3/8"	1,4
S15-1300-02L-810	S15-1301-02L-810	G 1/2" LH														
S20-1300-01R-810	S20-1301-01R-810	G 3/4" RH	G 3/4"	18	173	64	-	37	30	16	94	129	24	12,9	G 1/2"	2,0
S20-1300-02L-810	S20-1301-02L-810	G 3/4" LH														
S25-1300-01R-810	S25-1301-01R-810	G 1" RH	G 1"	23	200	69	-	45	36	20	105	148	25	15,9	G 1/2"	2,8
S25-1300-02L-810	S25-1301-02L-810	G 1" LH														
S32-1300-01R-810	S32-1301-01R-810	G 1 1/4" RH	G 1 1/4"	31	224	85	94	55	46	22	119	162	26	21,8	G 3/4"	4,3
S32-1300-02L-810	S32-1301-02L-810	G 1 1/4" LH														
S40-1300-01R-810	S40-1301-01R-810	G 1 1/2" RH	G 1 1/2"	36	256	93	109	60	50	24	132	183	30	24,8	G 1"	5,4
S40-1300-02L-810	S40-1301-02L-810	G 1 1/2" LH														
S50-1300-01R-810	S50-1301-01R-810	G 2" RH	G 2"	48	281	112	119	70	60	25	139	199	34	30	G 1 1/4"	7,2
S50-1300-02L-810	S50-1301-02L-810	G 2" LH														

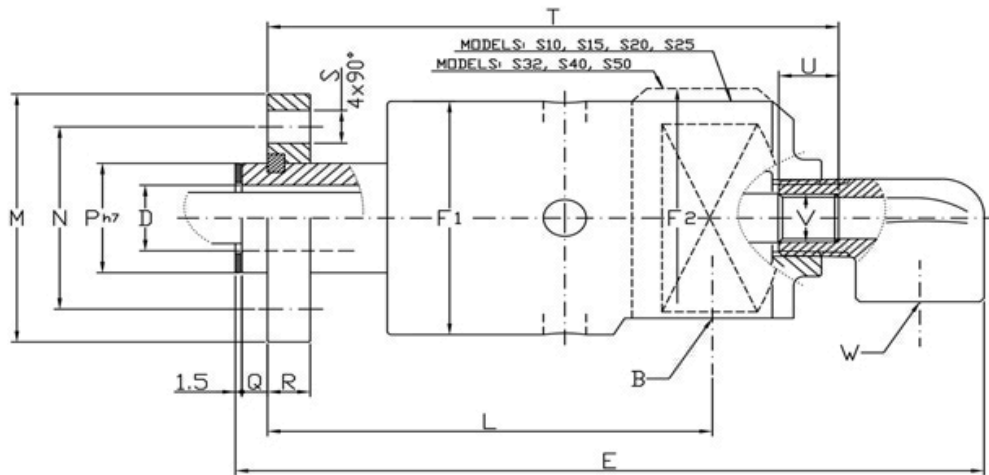
Sono disponibili filettature Metriche, NPT ed altre  
Metric threads , NPT threads and other threads are available  
Verfügbar sind metrische, NPT und andere Gewindeformen.  
Disponibles rosca métrica, NPT y otras, según necesidad.



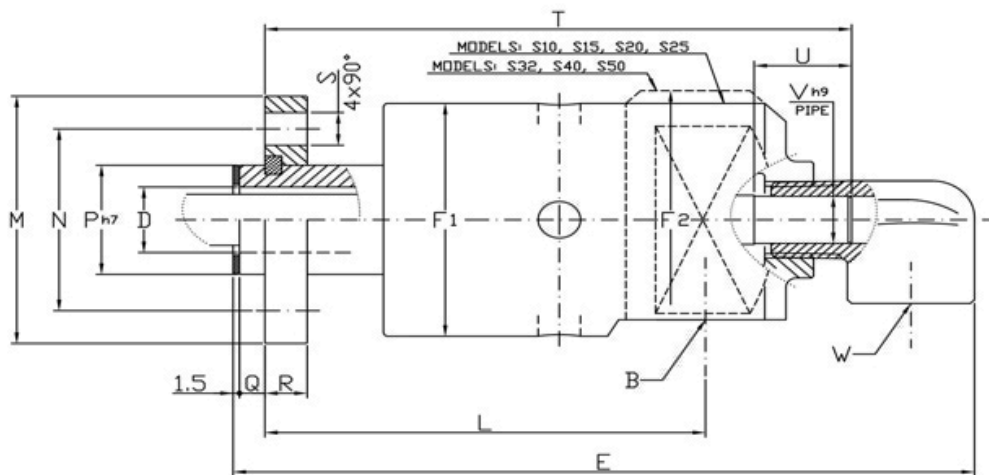
Ordering code		Giunti a un passaggio - Single passage unions Einweg Drehdurchführungen - Juntas a vía simple													
N seal	D seal	B	C	ø D	E	ø F1	F2	L	ø M	ø N	ø P h7	Q	R	S	Kg
S10-1300-03F	S10-1301-03F	G 3/8"	G 1/4"	9	109	43	-	82	53	38	18	6	8	9	0,8
S15-1300-03F	S15-1301-03F	G 1/2"	G 3/8"	13	125	54	-	92	60	45	25	6	10	9	1,5
S20-1300-03F	S20-1301-03F	G 3/4"	G 1/2"	18	137	64	-	101	68	50	30	6	10	9	2
S25-1300-03F	S25-1301-03F	G 1"	G 3/4"	23	164	69	-	119	78	60	36	7	12	9	2,7
S32-1300-03F	S32-1301-03F	G 1 1/4"	G 1"	31	182	85	94	133	94	70	44	8	12	11	4,5
S40-1300-03F	S40-1301-03F	G 1 1/2"	G 1 1/4"	36	203	93	109	139	99	78	52	10	14	11	5,6
S50-1300-03F	S50-1301-03F	G 2"	G 1 1/4"	48	224	112	119	154	119	95	65	10	14	11	7,9



Interfaccia cliente - Customer interface Montageanweisungen - Montaje de la junta						
	ø D1	ø N1	ø P1 F8	RA	Q1	S1
S10	9	38	18	0,2	6	M8 4x90°
S15	13	45	25	0,2	6	M8 4x90°
S20	18	50	30	0,2	6	M8 4x90°
S25	23	60	36	0,2	7	M8 4x90°
S32	31	70	44	0,2	8	M10 4x90°
S40	36	78	52	0,2	10	M10 4x90°
S50	48	95	65	0,2	10	M10 4x90°



Ordering code		Giunti due passaggi sifone fisso - Double passage stationary siphon Zweiwege für stehendes Siphonrohr - Doble vía con sifón fijo																
N seal	D seal	B	ø D	E	ø F1	ø F2	L	ø M	ø N	ø P h7	Q	R	S	T	U	V	W	Kg
S10-1300-03F-800	S10-1301-03F-800	G 3/8"	9	132	43	-	82	53	38	18	6	8	9	101	10	M6	G 1/4"	0,9
S15-1300-03F-800	S15-1301-03F-800	G 1/2"	13	151	54	-	92	60	45	25	6	10	9	115	12	G 1/8"	G 3/8"	1,6
S20-1300-03F-800	S20-1301-03F-800	G 3/4"	18	172	64	-	101	68	50	30	6	10	9	130	14	G 1/4"	G 1/2"	2,3
S25-1300-03F-800	S25-1301-03F-800	G 1"	23	202	69	-	119	78	60	36	7	12	9	158	16	G 3/8"	G 1/2"	2,9
S32-1300-03F-800	S32-1301-03F-800	G 1 1/4"	31	225	85	94	133	94	70	44	8	12	11	172	16	G 1/2"	G 3/4"	4,7
S40-1300-03F-800	S40-1301-03F-800	G 1 1/2"	36	251	93	109	139	99	78	52	10	14	11	185	18	G 3/4"	G 1"	5,8
S50-1300-03F-800	S50-1301-03F-800	G 2"	48	282	112	119	154	119	95	65	10	14	11	208	20	G 1"	G 1 1/4"	8,3



Ordering code		Giunti Due passaggi sifone rotante - Double passage rotating siphon Zweiwege für drehendes Siphonrohr - Doble vía con sifón rotativo																
N seal	D seal	B	ø D	E	ø F1	ø F2	L	ø M	ø N	ø P h7	Q	R	S	T	U	ø V h9	W	Kg
S10-1300-03F-810	S10-1301-03F-810	G 3/8"	9	132	43	-	82	53	38	18	6	8	9	106	20	5,9	G 1/4"	0,9
S15-1300-03F-810	S15-1301-03F-810	G 1/2"	13	151	54	-	92	60	45	25	6	10	9	120	22	9,9	G 3/8"	1,6
S20-1300-03F-810	S20-1301-03F-810	G 3/4"	18	172	64	-	101	68	50	30	6	10	9	136	22	12,9	G 1/2"	2,1
S25-1300-03F-810	S25-1301-03F-810	G 1"	23	202	69	-	119	78	60	36	7	12	9	161	25	15,9	G 1/2"	2,3
S32-1300-03F-810	S32-1301-03F-810	G 1 1/4"	31	225	85	94	133	94	70	44	8	12	11	176	26	21,8	G 3/4"	4,7
S40-1300-03F-810	S40-1301-03F-810	G 1 1/2"	36	251	93	109	139	99	78	52	10	14	11	190	30	25,8	G 1"	5,8
S50-1300-03F-810	S50-1301-03F-810	G 2"	48	282	112	119	154	119	95	65	10	14	11	214	34	30	G 1 1/4"	8,3