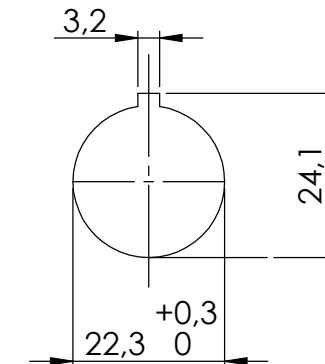


Bohrbild / Hole pattern:



Schaltertype / Switch type:  
ST36/8ZM

U<sub>e</sub>  
I<sub>th</sub>  
AC23 (400V)  
AC3 (400V)  
Anschlussquerschnitt max. / Connection cross max.  
Drehmoment Klemmen / Tightening torque clamps

690VAC  
25A  
7,5kW  
5,5kW  
4mm<sup>2</sup>  
1,2Nm